

ООО «ЦЕНТР УЛЬТРАЗВУКОВЫХ ТЕХНОЛОГИЙ»



**УЛЬТРАЗВУКОВОЙ ТЕХНОЛОГИЧЕСКИЙ
АППАРАТ «ВОЛНА»**

модель УЗТА-0,4/22-ОМ

РУКОВОДСТВО ПО ЭКСПЛУАТАЦИИ

г. Бийск

1. ОБЩИЕ СВЕДЕНИЯ

1.1. Настоящее руководство по эксплуатации является документом, удостоверяющим гарантированные предприятием-изготовителем основные параметры и технические характеристики ультразвукового технологического аппарата «ВОЛНА» модели УЗТА-0,4/22-ОМ (вариант исполнения №5) далее по тексту – ультразвуковой технологический аппарат.

1.2. Настоящее руководство устанавливает правила эксплуатации ультразвукового технологического аппарата, соблюдение которых обеспечивает максимальную эффективность применения и постоянную готовность к работе.

Предприятие-изготовитель постоянно работает над совершенствованием выпускаемых аппаратов, стремится удовлетворить пожелания потребителей и оставляет за собой право на внесение изменений, не ухудшающих характеристики аппарата.

Предприятие-изготовитель проверило данные, изложенные в данном руководстве, считает их полноценными и исчерпывающими, однако не несет ответственности за возможные ошибки и неточности, возникшие вследствие типографских ошибок или иных причин.

В аппарате реализованы схемотехнические решения, защищенные следующими патентами РФ: №2473076 «Способ контроля свойств жидких сред», №132889 «Устройство контроля температуры ультразвуковых преобразователей».

2. НАЗНАЧЕНИЕ

2.1. Ультразвуковой технологический аппарат предназначен для интенсификации процессов, протекающих в системах с дисперсионной жидкой фазой, за счет кавитационной обработки.

2.2. Принцип действия ультразвукового технологического аппарата основан на использовании свойств ультразвуковых колебаний высокой интенсивности ускорять массообменные процессы.

2.3. Отличительной особенностью ультразвукового технологического аппарата является электронное преобразование энергии промышленной электрической сети в механические ультразвуковые колебания излучающей поверхности рабочего инструмента.

3. ТЕХНИЧЕСКИЕ ХАРАКТЕРИСТИКИ

3.1.	Питание от сети переменного тока напряжением, В	220±20
3.2.	Частота механических колебаний, кГц	30±2,25
3.3.	Максимальная потребляемая мощность, ВА	400
3.4.	Диапазон регулирования мощности, %	30-100
3.5.	Время непрерывной работы, мин, не более*	60
	с последующим перерывом, мин, не менее	30
3.6.	Габаритные размеры электронного блока, мм	330x290x115
3.7.	Масса электронного блока, кг, не более	8,0
3.8.	Габаритные размеры колебательной системы, мм	Ø70x240
3.9.	Масса колебательной системы, кг, не более	1,0
3.10.	Условия эксплуатации:	
	– температура окружающего воздуха, °С	+10 – +30
	– относительная влажность, %, не более	60
	– избыточное давление обрабатываемой среды, атм., не более	0,5
3.11.	Принцип преобразования электрических колебаний в механические	пьезоэффект
3.12.	Система охлаждения	воздушная, принудительная
3.13.	Интенсивность ультразвукового воздействия, Вт/см ² , не менее	50
3.14.	Время установления рабочего режима, сек.	10

* – при работающих вентиляторах на корпусе ультразвуковой колебательной системы и в электронном блоке; при температуре обрабатываемой среды не более +50°С.

4. КОМПЛЕКТ ПОСТАВКИ АППАРАТА

4.1. В состав комплекта поставки ультразвукового технологического аппарата входят принадлежности и эксплуатационная документация, приведенные в таблице 1.

Таблица 1

Наименование	Кол-во
Блок электронный	1
Шнур питания	
Ультразвуковая колебательная система с установленным рабочим инструментом	1

5. УСТРОЙСТВО И ПРИНЦИП РАБОТЫ

5.1. В основу работы ультразвукового технологического аппарата положен принцип электронного преобразования энергии электрической промышленной сети в механические ультразвуковые колебания с помощью пьезоэлектрического эффекта.

5.2. Ультразвуковой технологический аппарат конструктивно состоит из электронного блока и ультразвуковой колебательной системы.

5.3. Электронный блок представляет собой электронный генератор – источник электрических колебаний для возбуждения пьезоэлектрического преобразователя, расположенного в колебательной системе.

5.4. На передней панели электронного блока расположены: сетевой выключатель «**СЕТЬ**», индикаторный светодиод работы аппарата «**РАБОТА**», кнопка «**ПУСК-СТОП**», многорежимный цифровой индикатор (отображение мощности, времени с момента включения, таймера), кнопка «**ВЫБОР ПАРАМЕТРА**», кнопки установки выбранного параметра «**+**» и «**-**».

На задней панели электронного блока расположены: разъем для подключения кабеля питания колебательной системы, разъем для подключения

ультразвукового технологического аппарата к сети переменного тока, держатели предохранителей и вентилятор для охлаждения.

5.5. На корпусе ультразвуковой колебательной системы расположен вентилятор, обеспечивающий воздушное принудительное охлаждение колебательной системы.

6. УКАЗАНИЯ МЕР БЕЗОПАСНОСТИ

6.1. При эксплуатации и ремонте ультразвукового технологического аппарата необходимо соблюдать требования настоящего руководства и правила техники безопасности по защите от поражения электрическим током.

6.2. Запрещается:

– эксплуатировать ультразвуковой технологический аппарат при снятых крышках корпуса электронного блока;

– отключать во время работы электрический кабель, соединяющий электронный блок и ультразвуковую колебательную систему;

– допускать попадание жидкости и (или) инородных тел внутрь электронного блока и корпуса колебательной системы;

– прикасаться к излучающей поверхности колебательной системы в процессе работы;

– **включать ультразвуковой технологический аппарат с непогруженным в жидкость рабочим инструментом ультразвуковой колебательной системы;**

– эксплуатировать ультразвуковой технологический аппарат без заземления корпуса ультразвуковой колебательной системы и корпуса электронного блока.

7. ПОДГОТОВКА И ПОРЯДОК РАБОТЫ

7.1. Извлеките ультразвуковой технологический аппарат из упаковочной тары (при наличии таковой) и проверьте комплектность. Если ультразвуковой технологический аппарат хранился или транспортировался при температуре

ниже +10 °С, то перед включением необходимо выдержать его при температуре эксплуатации в течение четырех часов.

7.2. Установите электронный блок ультразвукового технологического аппарата на место проведения работ рядом с сетевой розеткой. Подключение аппарата допускается только в сетевую розетку с заземляющим контактом.

7.3. Закрепите ультразвуковую колебательную систему на технологическом объеме при помощи резьбы М42х1,5 на крепежном фланце ультразвуковой колебательной системы (см. ПРИЛОЖЕНИЕ №1). **При этом должно быть обеспечено погружение не менее чем на 50 мм от торца излучающей поверхности рабочего инструмента ультразвуковой колебательной системы.**

7.4. Подключите ультразвуковую колебательную систему к электронному блоку с помощью соединительного кабеля, электронный блок к сети с помощью кабеля питания.

7.5. Включите ультразвуковой технологический аппарат сетевым выключателем «СЕТЬ». На индикаторе отображается время с момента включения ультразвукового технологического аппарата.

 **Время**

01:16

7.6. Кнопкой «**ВЫБОР ПАРАМЕТРА**» выберите режим регулирования мощности. Кнопками «+» и «-» установите требуемый уровень мощности. На индикаторе высвечивается, например «**Мощность 99**», где 99 – уровень мощности в процентах от максимального значения.

 **Мощность**

99

Регулировку мощности можно осуществлять и при работающем ультразвуковом технологическом аппарате.

выключение электронного генератора осуществляется нажатием кнопки **«ПУСК-СТОП»**.

7.10. Если в процессе ультразвукового воздействия шкальный индикатор не выходит на уровень уставки мощности ($\pm 30\%$) то ультразвуковой технологический аппарат находится в нерегламентном режиме работы (большое избыточное давление, значительная вязкость обрабатываемой среды и т.д.).



Эксплуатация ультразвукового технологического аппарата в таком режиме может привести к выходу его из строя. В этом случае необходимо остановить ультразвуковое воздействие, привести параметры технологического процесса к регламентным, и только после этого продолжить ультразвуковое воздействие.

7.11. В случае срабатывания системы защиты от нерегламентных режимов работы ультразвукового технологического аппарата (например, при резком изменении акустической нагрузки) на индикаторе отображается следующая информация.

Ошибка
Работа прервана
нажмите любую кнопку

7.12. В процессе эксплуатации ультразвукового технологического аппарата допускается и рекомендуется периодически контролировать показания многорежимного цифрового индикатора.

8. ТЕХНИЧЕСКОЕ ОБСЛУЖИВАНИЕ

8.1. Для обеспечения продолжительной и бесперебойной работы аппарата необходимо постоянно контролировать состояние охлаждающих

устройств ультразвуковой колебательной системы и электронного блока, а именно: своевременно (**не реже двух раз в неделю**) проводить продувку **чистым сухим воздухом** вентиляционных отверстий корпусов ультразвуковой колебательной системы и электронного блока, а также следить за **исправностью охлаждающих вентиляторов**.

8.2. Несоблюдение указанных правил приведет к перегреву и выходу из строя аппарата.

8.3. В состав колебательной системы входит сменный рабочий инструмент, который подвергается в процессе эксплуатации кавитационному износу. При технологическом прогоне аппарата на предприятии-изготовителе появляется кавитационный износ на излучающей поверхности рабочего инструмента, что не является дефектом.

Наработка свыше 1000 часов или появление кавитационных каверн глубиной свыше 2-3 мм (определяется условиями эксплуатации – технологическая среда, избыточное давление, уровень мощности ультразвукового воздействия) может привести к ухудшению работы аппарата и потребовать замену рабочего инструмента.

РЕКОМЕНДАЦИИ ПО ЗАМЕНЕ РАБОЧЕГО ИНСТРУМЕНТА.

Демонтаж: при помощи рожковых ключей на «13», подводимых к лыскам концентратора и рабочего инструмента ультразвуковой колебательной системы, открутить рабочий инструмент.

Монтаж: вручную вкрутить рабочий инструмент до касания его упорной плоскости торца концентратора ультразвуковой колебательной системы, обеспечить момент затяжки рабочего инструмента при помощи рожковых ключей на «13», подводимых к лыскам концентратора и рабочего инструмента ультразвуковой колебательной системы, повернув ключи по часовой стрелке на 30-60° (момент затяжки не менее 25-27 Н•м).

9. ГАРАНТИЙНЫЕ ОБЯЗАТЕЛЬСТВА

9.1. Изготовитель гарантирует соответствие ультразвукового технологического аппарата требованиям договора при соблюдении потребителем правил эксплуатации, хранения и транспортирования.

9.2. Гарантийный срок эксплуатации аппарата – 12 месяцев со дня ввода в эксплуатацию (передачи Заказчику).

9.3. Предприятие-изготовитель снимает с себя гарантийные обязательства в случае:

- нарушения правил эксплуатации;
- несоблюдения мер безопасности;
- самовольного ремонта и вмешательства в конструкцию ультразвукового технологического аппарата без согласования с предприятием-изготовителем.

9.4. Гарантия на сменный рабочий инструмент не распространяется.

10. СВЕДЕНИЯ О РЕКЛАМАЦИЯХ

10.1. При обнаружении неисправности ультразвукового технологического аппарата в период действия гарантийных обязательств потребителю необходимо:

1) подробно и четко зафиксировать условия возникновения неисправности и порядок действий персонала (например, снять видео);

2) связаться с предприятием-изготовителем и описать в деталях информацию о выявленной неисправности;

3) в случае подтверждения предприятием-изготовителем наличия неисправности составить акт о необходимости ремонта, и неисправный ультразвуковой технологический аппарат направить на предприятие-изготовитель по адресу: 659328, г. Бийск, Алтайский край ООО «Центр ультразвуковых технологий», а/я 416.

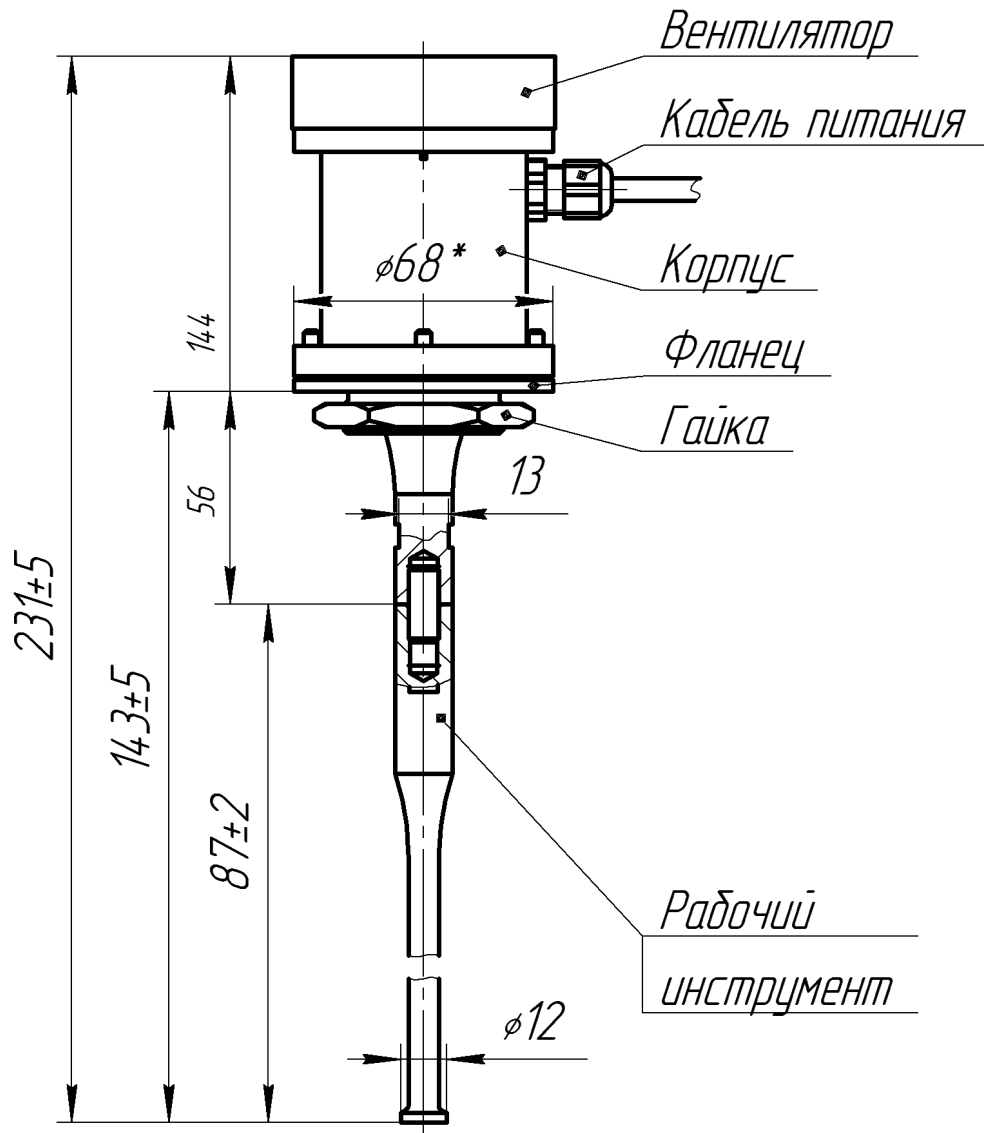
Тел. (3854) 43-25-70, факс (3854) 43-25-81.

10.2. Ослабление усилия затяжки сменного рабочего инструмента к торцевой поверхности концентратора ультразвуковой колебательной системы

неисправностью **не является**. В этом случае необходимо проверить усилие затяжки согласно п.8.3 настоящего руководства.

ПРИЛОЖЕНИЕ №1

ЭСКИЗ УЛЬТРАЗВУКОВОЙ КОЛЕБАТЕЛЬНОЙ СИСТЕМЫ



1. Вентиляционные отверстия на детали "Корпус" не показаны.
2. Длина кабеля питания - 2 м.