

## Лекция № 10 ПОЛУПРОВОДНИКОВЫЕ ПРИБОРЫ С ОТРИЦАТЕЛЬНЫМ ДИФФЕРЕНЦИАЛЬНЫМ СОПРОТИВЛЕНИЕМ

До настоящего времени рассматривались электронные приборы (ЭП), обладающие одним общим свойством: в рабочей области любой ВАХ производная  $\frac{di}{dU}$  всегда была положительной.

Что это значит с физической точки зрения? Дифференциальная проводимость, а следовательно, и дифференциальное сопротивление таких ЭП положительное. То есть при увеличении напряжения возрастает и ток. При наличии ЭП с положительным сопротивлением и протекании через него тока всегда потребляется энергия.

Однако среди современных ЭП есть группа приборов, ВАХ которых имеет участки с отрицательным  $\frac{di}{dU}$  (отрицательные дифференциальное сопротивление и проводимость). На таких участках увеличение приращения напряжения приводит к уменьшению приращения тока.

Формально можно считать, что в приборах с отрицательным дифференциальным сопротивлением мощность на переменном токе не потребляется, а выделяется. Однако это совсем не означает, что такой ЭП сам по себе является источником энергии. Поскольку для появления отрицательного участка ВАХ необходим внешний источник питания, который является действительным источником, а ЭП в данном случае играет роль преобразователя (посредника в преобразовании энергии).

Далее рассмотрим наиболее широко используемые в практике ЭП с отрицательным дифференциальным сопротивлением.

### 10.1 Туннельный диод

Работа диода основана на туннельном эффекте. Эффект заключается в следующем: частица, имеющая кинетическую энергию, меньшую, чем высота потенциального барьера, может преодолеть этот барьер без потери энергии. Эффект проявляется, если по обе стороны барьера имеются одинаковые энергетические уровни. Активность эффекта зависит от высоты и ширины барьера. В п-р-переходах туннельный эффект проявляется, если толщина обедненного слоя меньше 15 мкм, и полупроводники, образующие переход, являются вырожденными.

Вырожденным является полупроводник, в котором концентрация примесей велика, происходит расщепление уровней и образуется новая зона, сравнимая с валентной зоной или зоной проводимости (для акцепторных и донорных примесей соответственно).

Зависимость тока, обусловленного туннельным эффектом, от напряжения на p-p-переходе изображена на рисунке 10.1, и ВАХ обычного диода на рисунке 10.2.

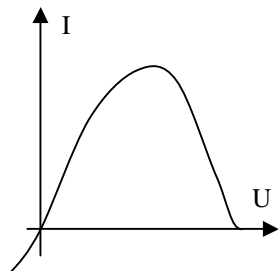


Рисунок 10.1 – ВАХ обусловленная туннельным эффектом

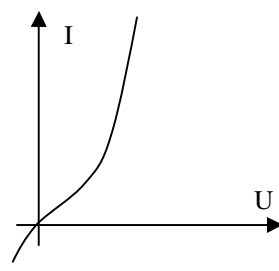


Рисунок 10.2 – ВАХ «обычного» полупроводникового диода

Суммирование туннельного и диффузионного токов приводит к специфической форме ВАХ с участком отрицательного дифференциального сопротивления  $sd$ , показанной на рисунке 10.3.

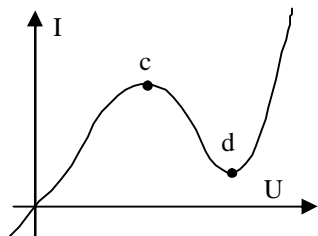


Рисунок 10.3 – ВАХ туннельного диода

Туннельный диод характеризуется:

- ◆  $I_{\max}$  – максимальный ток;
- ◆  $I_{\min}$  – минимальный ток;
- ◆  $U_{\max}$  – максимальное напряжение;
- ◆  $U_{\min}$  – минимальное напряжение.

Обычно в справочниках оговариваются максимально допустимый прямой ток  $I_{доп}$  через диод; постоянное обратное напряжение  $U_{обр. доп.}$ , соответствующее  $I_{обр. доп.}$

В чем достоинство туннельных диодов? Оно обусловлено очень большим легированием полупроводника.

Это обеспечивает возможность работы при очень высоких температурах и в условиях сильного радиационного излучения.

Рабочая точка выбирается на участке  $sd$ . Высшая частота от 10 МГц до 1 ГГц. Поэтому для высокой частоты эквивалентную схему рисуют, как показано на рисунке 10.4.

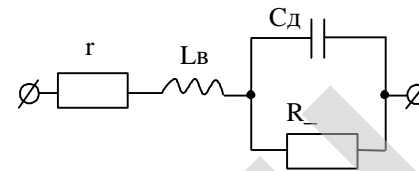


Рисунок 10.4 – Эквивалентная схема туннельного диода

Учитывая индуктивность выводов  $L_b$ :  
 $L_b = (0,02 \dots 0,01) \cdot 10^3$  Гн,  
 $C_d = 0,2 \dots 2$  пФ,  $r$  порядка единиц Ом.  
 $R$  – выбирается по ВАХ в выбранной точке.

## 10.2 Лавинный транзистор

Лавинный транзистор – сравнительно новый тип ЭП с отрицательным дифференциальным сопротивлением. В лавинном режиме могут работать обычные биполярные транзисторы.

В основу работы положено явление умножения зарядов под действием сильного электрического поля в обратном смещенном коллекторном переходе. Таким образом, явление пробоя, нежелательное при эксплуатации транзистора, в данном случае используется для получения новых свойств.

Рассмотрим ВАХ при лавинном умножении носителей зарядов в коллекторном переходе в разомкнутых схемах (рисунки 10.5 и 10.6).

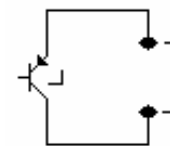


Рисунок 10.5 – Включение лавинного транзистора с разомкнутой базой

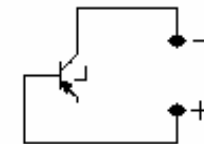


Рисунок 10.6 – Включение лавинного транзистора с разомкнутым эмиттером

1. Эмиттер не подключен и работает только коллекторный переход. Следовательно, ВАХ как у обычного диода (рисунок 10.7).

Напряжение, соответствующее пробое, обозначено  $U_M$ .

2. Цепь базы разомкнута, и  $R_b$  равно бесконечности. В схеме с разомкнутой базой ток коллектора подчиняется закону:

$$I_K = I_{K0} \left[ 1 - a_0 - (U / U_M)^n \right]^{-1},$$

$$I_K = M I_{K0} (1 - M a_0)^{-1},$$

где  $M$  – коэффициент размножения носителей;

$I_{K0}$  – обратный ток коллектора;

$a_0$  – статический коэффициент передачи тока эмиттера (без учета лавинного размножения);

$M = (1 - U/U_M)^{-1}$ , тогда  $n=6$  для германиевых  $p^+n$ -переходов;  $n=3$  для кремниевых  $p^+n$ -переходов;  $n=2$  для кремниевых  $n^+p$ -переходов.

Если обозначить напряжение, при котором  $I_K = \infty$ , через  $U_\beta$ , то получим:

$$U_b = U_M \sqrt[n]{1 - a_0} < U_M$$

В рассматриваемой схеме коэффициент передачи тока базы  $\beta_M$  при напряжении  $U \rightarrow U_\beta$  стремится к бесконечности:

$$b_M = \frac{a_M}{1 - a_M} \rightarrow \infty.$$

ВАХ будет иметь вид, представленный на рисунке 10.8.

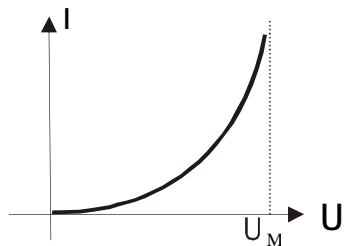


Рисунок 10.7 – ВАХ лавинного транзистора с разомкнутым эмиттером

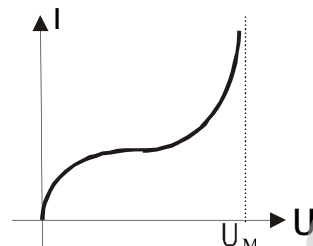


Рисунок 10.8 – ВАХ лавинного транзистора с разомкнутой базой

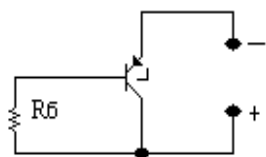
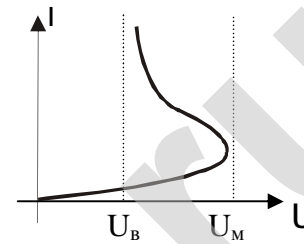


Рисунок 10.9 – Полное включение лавинного транзистора

3. Если в цепь базы включено  $R_B$  с конечным сопротивлением (рисунок 10.9), то ВАХ изменяется. Это объясняется следующим: в зависимости от  $I_K$  схема включения транзистора становится близкой к одной или другой схеме. При малых  $I_K$  схема включения по своим свойствам близка к схеме с отключенным эмиттером, при больших  $I_K$  – к схеме с разомкнутой базой. При малых токах  $I_K$  – основная часть тока проходит через  $R_B$ , так как сопротивление

эмиттерного перехода велико и равно:

$$r_{э} = \frac{j_i}{I_{э}} \ln\left(\frac{I_{э}}{I_{э0}} + 1\right).$$



Но при увеличении тока через  $R_B$  падение напряжения на нем возрастает, растет ток эмиттера и уменьшается  $r_{э}$ .

При определенном токе коллектора  $I_{э} > I_B$ , это практически равносильно  $R_B = \infty$ , и тогда на ВАХ появляется отрицательный участок (рисунок 10.10).

Рисунок 10.10 – ВАХ лавинного транзистора

### 10.3 Тиристоры

Тиристором называется прибор, состоящий из четырех слоев полупроводника с чередующейся проводимостью p-n-p-n и имеющий два или три вывода (рисунок 10.11).

Крайняя p-область называется анодом, крайняя n-область называется катодом. Вывод средней p-области называется управляющим электродом.

Эта структура может быть смоделирована комбинацией двух транзисторов VT1 (p-n-p) и VT2 (n-p-n), коллекторные переходы которых объединены (рисунок 10.12).

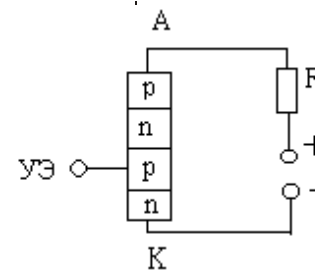


Рисунок 10.11 – Включение тиристора во внешнюю электрическую цепь

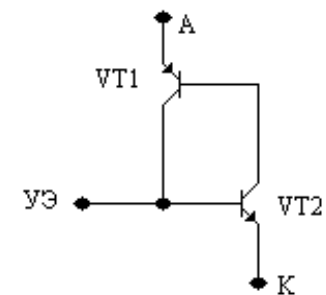


Рисунок 10.12 – Транзисторная модель тиристора

Из принятой модели следует, что коллекторный ток транзистора VT1 одновременно является током базы VT2, а коллекторный ток

транзистора VT2 является одновременно базовым током транзистора VT1. Если на анод относительно катода подать небольшой положительный потенциал, то оба эмиттерных перехода будут смещены в прямом направлении, а общий коллекторный переход будет смещен в обратном направлении и все внешнее напряжение окажется приложенным к коллекторным переходам. Ток КП является суммой токов, вызванных инжекцией через эмиттерные переходы, и небольшого обратного тока.

$$I_{КП} \approx a_{01}I_{Э1} + a_{02}I_{Э2} + I_{КО},$$

где  $a_{01}$ ,  $a_{02}$  – коэффициенты передачи токов эмиттера VT1 и VT2.

Очевидно, что токи должны быть равны:  $I_{КП} = I_{Э1} = I_{Э2} = I$ , откуда

$$I = \frac{I_{КО}}{1 - (a_{01} + a_{02})}.$$

Пока напряжение между анодом и катодом мало  $a_{01} + a_{02} \ll 1$ ,  $I = I_{КО}$ , а сопротивление прибора велико ( $\sim 100$  кОм). Поскольку коэффициент передачи тока эмиттера в определенной мере зависит от напряжения между эмиттером и коллектором, то с увеличением напряжения коэффициенты  $a_{01}$ ,  $a_{02}$  растут. Следовательно, растет и ток.

При определенном напряжении, называемом напряжением включения  $U_{вкл}$ , один из транзисторов начинает приоткрываться и переходить в режим насыщения. Коллекторный ток этого транзистора, протекая в цепи базы второго транзистора, приоткрывает и его. Начинается лавинообразное увеличение токов в обоих транзисторах. Они переходят в режим полного насыщения. Сопротивление прибора падает до единиц Ом. Оказывается, что  $a_{01} + a_{02} \approx 1$  и

$$I = \frac{I_{КО}}{1 - (a_{01} + a_{02})} \rightarrow \infty.$$

При наличии в цепи анода резистора с сопротивлением  $R$ , ток ограничивается на уровне  $U/R$ .

ВАХ имеет вид, показанный на рисунке 10.13.

Если использовать третий электрод (управляющий) и с помощью внешнего источника в цепи база-эмиттер транзистора VT2 обеспечить протекание тока, то это вызовет увеличение  $a_{02}$ ,  $a_{01} + a_{02} \approx 1$  при малом напряжении. Следовательно, изменяя ток управляющего электрода, можно изменять  $U_{вкл}$ . После открывания  $I_V$  можно уменьшить до 0, но прибор останется во включенном состоянии. Чтобы выключить, надо прервать или значительно уменьшить ток. Четырехслойные полу-

проводники с двумя выводами – диносторы, с управляющим электродом – тиристоры. С пятислойной структурой – симисторы.

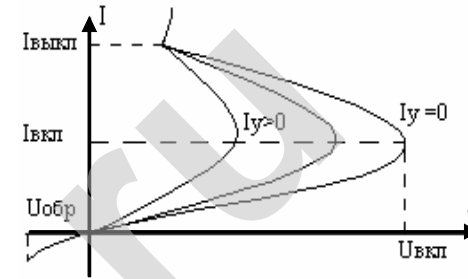


Рисунок 10.13 – ВАХ тиристора

## Лекция № 11 КОМПОНЕНТЫ ЭЛЕКТРОННЫХ ЦЕПЕЙ В МИКРОМИНИАТЮРНОМ ИСПОЛНЕНИИ

**Микроэлектроника** — область техники, занимающаяся проектированием и изготовлением аппаратуры в миниатюрном исполнении.

Сегодняшняя технология в большинстве случаев позволяет изготавливать в одном технологическом цикле целые функциональные электронные узлы и из состава приборов частично исключить дискретные радиодетали и приборы.

Основной технологический прием микроэлектроники — интегральная технология, дающая возможность объединять на одной пластине схемно-соединенные элементы.

Функциональные узлы, выполненные по интегральной технологии, называются интегральными микросхемами (ИС) или просто микросхемами. Преимущества:

- ◆ малые габариты, масса;
- ◆ повышенная механическая прочность;
- ◆ меньшие трудозатраты и меньшая стоимость материалов;
- ◆ идентичность параметров;
- ◆ большая надежность за счет сокращения числа сварных соединений;
- ◆ возможность резервирования;
- ◆ введение дополнительных элементов, повышающих надежность.

Терминология согласно ГОСТ 17021-75:

**Интегральная микросхема (ИС)** - микроэлектронное изделие, выполняющее определенные функции преобразования, имеющая высокую плотность упаковки электрически соединенных между собой элементов и компонентов, представляющая единое целое с точки зрения требований к испытаниям, приемке и эксплуатации.

**Элемент** - часть ИС, в которой реализуется функция какого-либо радиоэлемента (транзистора, диода, резистора и т.д.), и которую нельзя отделить от кристалла и рассматривать как самостоятельное изделие.

**Компонент** - часть ИС, с помощью которой можно реализовать функцию какого-либо радиоэлемента. Однако с точки зрения измерений параметров, эксплуатации – это самостоятельное изделие, которое может быть отделено от изготовленной ИС и заменено на другое, например, транзистор, навесной конденсатор.

При разработке конструкторской документации на ИС используются следующие термины:

1. **Корпус** - часть конструкции ИС, защищающая кристалл от внешних воздействий. Типы и размеры корпусов стандартизованы и имеется ключ, для нумерации выводов.

2. **Подложка** - заготовка, предназначенная для размещения на ней элементов гибридных и пленочных ИС, межэлектродных и межкомпонентных соединений, контактных площадок.

3. **Плата ИС** - часть подложки, на поверхности которой выполнены пленочные элементы, контактные площадки и линии соединений элементов и компонентов.

4. **Полупроводниковая пластина** - заготовка из полупроводникового материала (обычно кремния), используется для создания ИС.

5. **Кристалл ИС** - часть пластины, полученная после ее резки, когда на одной пластине выполнено несколько функциональных устройств.

6. **Контактные площадки** - металлизированные участки на кристалле, предназначенные для присоединения к выводам корпуса ИС.

7. **Бескорпусная микросхема** - ИС, содержащая кристалл и выводы (для микросборок).

Сложность ИС определяется степенью интеграции  $K$ :

$$K = \lg N,$$

где  $N$  – число элементов и компонентов, входящих в ИС;

$K$  обычно округляется до целого числа.

Степени интеграции:

1 – от 1 до 10;

2 – от 11 до 100;

3 – от 101 до 1000;

4 – от 1001 до 10000;

5 – от 10001 до 100000;

6 – от 100001 до 1000000 и т.д.

Распространены следующие качественные оценки степени сложности интегральных микросхем: малая (МИС), средняя (СИС), большая (БИС) и сверхбольшая (СБИС).

Ориентировочное соответствие показано в таблице 11.1.

Таблица 11.1 – Соответствие степени интеграции и количества элементов в микросхеме

Наименование ИС	Вид ИС	Технология изготовления	Кол-во элементов и компонентов
МИС	Цифровая	биполярная	1-100
		униполярная	1-100
	Аналоговая	биполярная	1-30
СИС	Цифровая	биполярная	101-500
		униполярная	101-1000
	Аналоговая	биполярная	31-100
		униполярная	
БИС	Цифровая	биполярная	501-2000
		униполярная	1001-10000
	Аналоговая	биполярная	101-300
		униполярная	
СБИС	Цифровая	биполярная	
		униполярная	
	Аналоговая	биполярная	
		униполярная	

Имеется класс сверхскоростных интегральных микросхем (ССИС). Для них скорость установления для цифровых сигналов меньше 2,5 нс, частота более 300 МГц.

ИС по конструктивно-технологическим признакам разделяются: на монолитные, пленочные, гибридные и совмещенные.

1. **Монолитные ИС** – все элементы схемы (диоды, транзисторы, резисторы и т.п.), выполнены на основе одного кристалла полупроводника, называемого активной подложкой.

2. **Пленочные ИС** – все элементы пленки нанесены на диэлектрическое основание (пассивную подложку). Различают тонко- и толсто-пленочные ИС.

3. **Гибридные ИС** – пассивные элементы в виде пленок, а активные являются навесными.

4. **Совмещенные ИС** – на основе технологий полупроводника и пленочных микросхем, т. е. активные элементы в полупроводниковых ИС, а пассивные – в виде пленок.

Интегральная микросхема – это законченный функциональный узел, состоящий из различных активных и пассивных элементов.

Рассмотрим особенности активных и пассивных элементов.

## 11.1 Пассивные компоненты ИС

### 11.1.1 Резисторы

Резисторы в тонкопленочных ИС выполняются в виде полоски или пленки определенной конфигурации, нанесенной между двумя контактами и выполненной из специальных материалов (рисунок 11.1).



Рисунок 11.1 – Топология резисторов в тонкопленочной технологии

Изменение сопротивления осуществляется за счет изменения геометрических размеров пленки и за счет плотности материала.

Металлопленочные резисторы изготавливаются путем осаждения на поверхность паров никрома, тантала, нитрида тантала или смеси металлов с диэлектриками. Смесь – называется керметом (обычно хром + монооксид кремния).

Свойства тонкопленочных элементов очень сильно зависят от качества подложки (стекла, керамики). Очень жесткие требования к микронеровностям: 0,5...1,5 мкм.

В монолитных ИС роль резистора выполняет объемное сопротивление участка монокристалла полупроводника.

Кристалл в этом случае является подложкой.

Обеспечение заданного номинала требует, чтобы объем участка и его проводимость имели строго определенные значения. Чаще всего резисторы получают путем локальной диффузии примесей через пленку, ограничивающую зону резистора. При этом на подложке одновре-

менно создаются базовые и эмиттерные области соответствующих транзисторов. Такие резисторы называются диффузионными.

Диффузионные резисторы формируются во время базовой диффузии, то есть одновременно с образованием базовых слоев всех транзисторов.

Рассмотрим процесс формирования резисторов (рисунок 11.2). На каждой стадии производят двухэтапную диффузию. В процессе такой диффузии на поверхности полупроводника образуется слой оксида, который при следующей диффузии (образование эмиттера) защищает образовавшийся ранее диффузионный резистор от проникновения в него примесей.

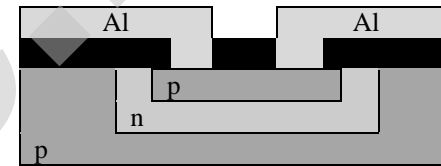


Рисунок 11.2 – Топология резистора в монокристаллическом кремнии

Затем травлением удаляют оксид с участков контактов и в образовавшиеся окна напыляют алюминий, формируя контакты резистора.

### 11.1.2 Конденсаторы

В ИС используются конденсаторы, представляющие собой трехслойную систему металл–диэлектрик–металл.

Диэлектрики: оксид тантала  $Ta_2O_5$ ;  
сульфид цинка  $ZnS$ ;  
оксид алюминия  $Al_2O_3$ ;  
монооксид кремния  $SiO$ .

Тонкопленочные конденсаторы неполярные, имеют удовлетворительную добротность.

Для увеличения емкости их выполняют многослойными (по примеру создания тонких бездефектных пленок) 0,5 мкм.

Поэтому конденсаторы большой емкости – большая проблема.

В ряде случаев одной из обкладок конденсатора является кремниевая подложка, на которой напылена пленка диэлектрика  $SiO_2$ .

### 11.1.3 Индуктивности и внутрисхемные соединения

Наибольшая трудность в микроэлектронике – создание индуктивностей.

В настоящее время используют только тонкопленочную технологию, при которой катушки получают осаждением на подложку материалов с малой плотностью.

Размеры много больше размеров всех остальных элементов.

Номинальные значения меньше или равны 10 мкГн.

Для изготовления трансформаторов и катушек с большими индуктивностями технологий нет, поэтому их делают навесными или стараются по возможности отказаться от них.

Внутрисхемные соединения выполняются с помощью напыленного в вакууме тонкого слоя алюминия (Al).

Получаются довольно большие сопротивления – до нескольких Ом. И они имеют распределенную емкость относительно подложки, что необходимо учитывать.

### 11.1.4 Транзисторы

Полевые и биполярные транзисторы изготавливаются по технологии монокристаллических ИС. Иногда используются дискретные элементы (бескорпусные транзисторы). Почему? Современная тонкопленочная технология не всегда обеспечивает необходимое качество транзистора.

Но основа – тонкопленочные полевые транзисторы. Технология называется «кремний на сапфире» (КНС).

Подложка – сапфир, на нем с помощью эпитаксиального наращивания выращивают пленку кремния толщиной 1 мкм и более, на которой выполняется транзистор (рисунок 11.3).

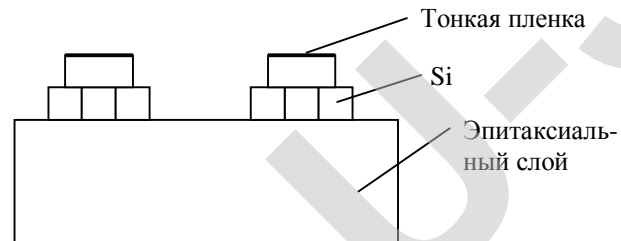


Рисунок 11.3 – Топология полевого транзистора, изготовленного по технологии «кремний на сапфире»

Ввиду хороших диэлектрических свойств сафира емкость между областями стока и истока и подложкой отсутствуют. Это обеспечивает высокое быстродействие (до 250 МГц). Сапфировые подложки не меняют свойств при радиационном облучении.

Технология изготовления биполярных транзисторов ИС следующая:

1. В подложку с полупроводником р-типа проводят локальную диффузию мышьяка для формирования скрытого слоя  $n^+$ .
2. Нарастивают эпитаксиальный слой n-типа.
3. Полученную поверхность окисляют. Получается маскирующий слой.
4. Используя фотошаблон базового слоя, травлением вскрывают окно под базу транзистора.
5. Проводят диффузию бора. Появляется зона с р-проводимостью.
6. Поверхность вновь покрывают окислом.
7. Затем вновь вскрывают травлением зону под эмиттер и под контакты к коллектору.
8. Проводят диффузию фосфора. Получается область эмиттера, и формируется зона под контакт.
9. Сверху все покрывают окисью кремния  $SiO_2$ . Травят в нужных местах. Вводят контактные площадки и соединяют с другими транзисторами (рисунок 11.4).

Перечисленные процессы являются групповыми и проводятся одновременно для всей пластины, на которой располагаются тысячи транзисторов.

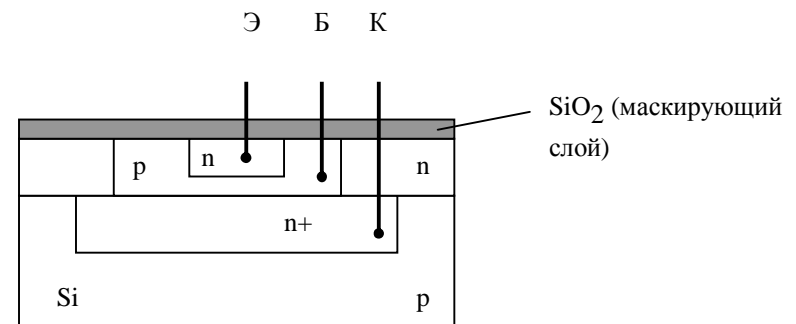


Рисунок 11.4 – Топология монолитного транзистора

Полевые транзисторы с управляемым р-п-переходом и МОП-транзисторы изготавливаются по схеме монокристаллических ИС или по КНС-технологии.

Особенности изготовления полевых транзисторов определяются видом и концентрацией вносимых примесей.

Различают:

- ◆ р-МОП-технологии;
- ◆ n-МОП-технологии;
- ◆ к-МОП-технологии.

Р-МОП-технология самая простая. (Канал р-типа, малое быстродействие, большое пороговое напряжение, дешевые, большой процентный выход.)

N-МОП-технология более сложная. (Канал n-типа, большое быстродействие и высокая точность элементов.)

К-МОП-технология — технология комплиментарных приборов. (Комбинация n- и p-технологий. Дорогостоящая технология, малая плотность элементов, быстродействие выше, чем у n-МОП. Малая мощность и низкое напряжение питания.)

При МОП-технологиях число ответственных операций меньше.

## **Лекция № 12** **ИНДИКАТОРЫ УСТРОЙСТВ ВИЗУАЛЬНОГО** **ОТОБРАЖЕНИЯ ИНФОРМАЦИИ**

При построении современных систем (измерительных, вычислительных, информационных) одной из важнейших является задача представления информации в виде, наиболее удобном для восприятия. Наиболее чувствительным и быстродействующим является человеческий глаз. Поэтому информацию выгодно представлять в виде оптических образов.

Устройства, предназначенные для ее визуализации, называют устройствами визуального отображения информации (УВОИ). К ним относятся: экраны телевизоров, информационные табло, циферблаты электронных часов, шкалы приборов.

При проектировании и применении УВОИ необходимо знать следующие особенности и свойства зрительного восприятия:

- ◆ видимый спектр от 0,35...0,4 до 0,7...0,75 мкм;
- ◆ максимальная чувствительность 0,55 мкм (зеленый цвет);
- ◆ уверенно различаются 8...10 градаций яркости (обычно 5...6);

- ◆ не поворачивая головы, можно наблюдать объекты в угле 120 градусов в горизонтальной и 90 градусов в вертикальных плоскостях;
- ◆ максимальная разрешающая способность в пределах 20 и 15 градусов соответственно;
- ◆ помимо яркости и размеров оптического образа, важным параметром является контрастность:

$$K = \frac{L - L_{\phi}}{L},$$

где  $L, L_{\phi}$  – яркости изображения и фона соответственно.

Существует пороговая контрастность  $K_{пор}$ , когда изображение неразлично. Обычно используют  $K/K_{пор} = 15...20$ ;

- ◆ все цвета можно получить сложением трех. Основные цвета индикаторов: белый, черный, красный, желтый, зеленый, синий. При слабой подсветке добавляют белый и зеленый.

### 12.1 Физические явления, используемые при построении световых индикаторов

Сегодня используется множество физических явлений при построении УВОИ. Наиболее известные и перспективные явления первой группы:

- ◆ свечение нагретого тела (накальные индикаторы);
- ◆ свечение газового разряда (газоразрядные индикаторы);
- ◆ электролюминесценция порошковых материалов в предпробойном режиме в электрическом поле (электролюминесцентные индикаторы);
- ◆ инжекционная люминесценция полупроводниковых структур с p-p-переходами (полупроводниковые индикаторы);
- ◆ катодолуминесценция (электронно-лучевые трубки).

К явлениям второй группы относятся электрооптические эффекты в жидких кристаллах (жидкокристаллические индикаторы).

### 12.2 Электронно-лучевые трубки

Электронно-лучевые трубки – это электровакуумные приборы, которые используют в работе поток электронов, сконцентрированный в форме луча. Луч направляется на люминофор, способный светиться под ударами электронов.

Система обозначений:

Например, обозначение 61ЛКЗБ:

- ◆ первое число – размер рабочей части по диагонали;
- ◆ две последующие буквы – вид отклонения:  
ЛО – электростатическое отклонение,  
ЛМ – магнитное отклонение,  
ЛК – кинескоп;
- ◆ третье число – указывает тип трубки;
- ◆ последняя буква – указывает тип люминесцентного экрана:

(А – синее свечение, Б – белое, И – зеленое).

### 12.3 Накальные индикаторы

Это обычные лампы накаливания, снабженные несколькими нитями накаливания.

Рабочая температура –  $1250^{\circ}\text{C}$  (для освещения используются лампы с температурой  $2500^{\circ}\text{C}$ ).

Снижение рабочей температуры позволяет удвоить срок службы до 10 тыс. часов.

Конструктивно – это баллон, черная диэлектрическая пластина – фон, перед которым натянуты нити. На каждую нить можно независимо подать напряжение. Синтезирование изображения знаков и букв осуществляется прямыми сегментами (отдельными нитями).

Индикаторы типа ИВ-9, ИВ-13 содержат 7 сегментов (от 0 до 9 и А, В, Г, Е З, Н, О, П, Р, С, У).

Индикаторы типа ИВ-10, ИВ-14 дополнительно содержат сегменты + и –.

Цвет свечения – соломенно-желтый. Светофильтры позволяют получить любой цвет.

Достоинства накальных индикаторов: яркое высококонтрастное изображение, любое напряжение в пределах от 3 до 6 В.

Недостатки: высокий ток потребления (20...40 мА); высокий уровень теплового излучения.

### 12.4 Газоразрядные индикаторы

Конструктивно газоразрядные индикаторы состоят из анода и катода, размещенных в баллоне. Анод — сетка и ряд катодов. Баллон заполнен инертным газом. Катодам придают форму цифр, букв, знаков.

При подаче напряжения возникает электрический разряд в газе, сопровождающийся излучением света. При этом форма светящегося объекта повторяет форму катода. Цвет определяется типом газа. Для

питания необходимо постоянное напряжение 200...300 В. Применение для поддержания газового разряда высокой частоты (несколько кГц) позволяет вывести за пределы газового промежутка металлические детали анода и катода. Может быть до  $10^4 \dots 10^5$  элементарных газоразрядных ячеек. Использование интегральных схем позволяет создать компактные и недорогие УВОИ.

### 12.5 Электролюминесцентные индикаторы

Используется явление излучения света полупроводниками в предпробойном режиме. В ряде полупроводников при напряженности электрического поля порядка  $10^5 \dots 10^7$  В/см начинается электрический пробой, в результате чего наблюдается переход части электронов из валентной зоны в зону проводимости.

В последующем происходит рекомбинация носителей, которая сопровождается выделением энергии в виде оптического излучения. Длина волны зависит от типа полупроводника и материала, которым его легировали, т.е. от зонной структуры. Типичная конструкция представлена на рисунке 12.1 (электролюминесцентный конденсатор).

Излучающее вещество – порошкообразный люминофор 3, связанный органическим диэлектриком. Электрическое поле, приводящее к пробую, возникает при подаче к элементам 2 и 4 переменного напряжения.

Один электрод – оптически прозрачный 2. Для прочности используется подложка 5 и прозрачная пластина 1. Для питания используется переменное (частота несколько кГц) и напряжение порядка 200 В, КПД около 1 %.

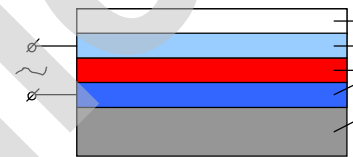


Рисунок 12.1 – Структура электролюминесцентного индикатора

### 12.6 Полупроводниковые индикаторы

Используется излучение света в результате рекомбинации инжектированных в базовую область п-р-перехода носителей заряда при подаче на переход прямого напряжения. Фактически полупроводниковый индикатор представляет собой набор светодиодов. Имеются светодиоды с длиной волны от 0,44 до 0,95 мкм. Наилучшие результаты получены при создании излучателей с длиной волны, соответствующей

красному, желтому и зеленому цветам. Очень хорошие характеристики получены для излучателей в инфракрасном диапазоне. Примеры на рисунке 12.2.

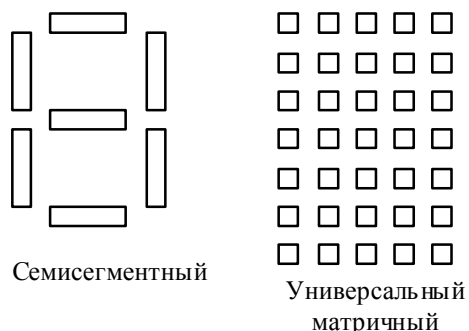


Рисунок 12.2 – Внешний вид полупроводниковых индикаторов

Достоинства: яркое свечение, малая потребляемая мощность, малое напряжение питания, долговечность – более  $10^4$  часов, высокое быстродействие. Наиболее просто сопрягаются с микросхемами.

### 12.7 Жидкокристаллические индикаторы

Жидкие кристаллы – это, с одной стороны, жидкость, с другой стороны, вещества, обладающие оптической анизотропией. Не рассматривая подробно физические явления, отметим, что наложение электрического поля приводит к изменению характера поляризации кристалла. Жидкокристаллические индикаторы характеризуются малыми напряжениями питания (единицы вольт), малой потребляемой мощностью, низким быстродействием, ограниченным диапазоном температур.

### 12.8 Фоточувствительные приборы

Назначение фоточувствительных приборов – преобразование светового потока в электрический ток. Делятся на 3 группы:

1. Фотоэлектрические. Используют внутренний фотоэффект.
2. Фотоэлектронные. Используют внешний фотоэффект.
3. Тепловые. Используют изменение сопротивления при нагревании за счет поглощения света.

### 12.8.1 Фотоэлектронные приборы

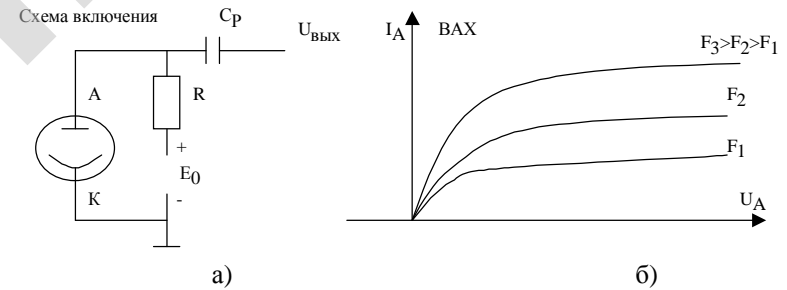
Внешний фотоэффект – это эмиссия электронов с поверхности металлов под действием фотонов.

$$\left(\frac{mV^2}{2}\right)_{max} = h\gamma - j_0,$$

где  $m$  – масса электрона;  
 $V$  – скорость электрона;  
 $h$  – постоянная Планка;  
 $\gamma$  – частота падающего света;  
 $\varphi_0$  – работа выхода.

Для каждого фотокатода существует такая частота света, при которой внешний фотоэффект невозможен (красная граница фотоэффекта).

Основной элемент прибора – фотокатод, представляющий собой сложную структуру на прозрачной подложке. Фотокатоды находятся в колбе прибора, в которой создается вакуум.



а – подключение во внешнюю электрическую цепь; б – ВАХ

Рисунок 12.3 – Вакуумный фотоэлемент

Характеристики и параметры фотокатодов:

- ♦ спектральная чувствительность  $S_\lambda$  – отношение фототока к мощности монохроматического потока с длиной волны  $\lambda$ , вызывающего этот ток;

- ♦ квантовый выход  $\eta$  – отношение количества фотоэлектронов к количеству фотонов, вызвавших ток. Теоретически меньше 0,5.

В настоящее время освоено множество фотокатодов. Маркировка от С-1 до С-15 в зависимости от диапазона излучаемых квантов:

C1 – 0,4...1,2 мкм,  
C2 – 0,4...0,65 мкм,  
C3 – 0,2...0,6 и т.д.

Из фотоэлектронных приборов наиболее распространены фотоэлемент (ФЭ) и фотоэлектрический умножитель (ФЭУ).

Фотоэлемент – это комбинация фотокатода и анода, помещенных в вакуум. Схема включения и ВАХ показаны на рисунке 12.3.

### 12.8.2 Фотоэлектрические умножители

В одном объеме объединены фотокатод и умножитель электронного тока. Работа основана на явлении вторичной эмиссии. Вторичные электроды – диоды. Работа выхода  $j_0 \approx 2,5...4$  эВ при энергии первичных электронов порядка 200 эВ.

### 12.8.3 Фотоэлектрические приборы

Используют для работы внутренний фотоэффект. Внутренний фотоэффект – это процесс, происходящий в твердом теле при облучении его световым потоком и приводящий к изменению электрических свойств освещенного образца. Внутренний фотоэффект только в полупроводниках и диэлектриках (внешний в металлах). Если собственный полупроводник освещать монохроматическим светом и энергия кванта больше ширины запрещенной зоны, то происходит оптическое возбуждение электронов (фотоионизация). В валентной зоне появляется электрон, в зоне проводимости – дырка. Генерация пары электрон–дырка сопровождается излучением кванта с длиной волны

$$I_0 = \frac{1,24}{e},$$

где  $e$  – ширина запретной зоны.

### 12.8.4 Фоторезисторы

Под действием света меняется сопротивление. Конструктивно фоторезисторы – это пленки или пластины из полупроводящего материала на диэлектрической подложке. Изменение силы тока выражается формулой

$$\Delta I = hqN_1 G,$$

где  $\eta$  – квантовая эффективность;  
 $q$  – заряд электрона;  
 $N_\lambda$  – число фотонов, излучаемых с длиной волны  $\lambda$  и поглощаемых за секунду в единице объема;  
 $G$  – коэффициент внутреннего усиления.  
 Схема включения приведена на рисунке 12.4.

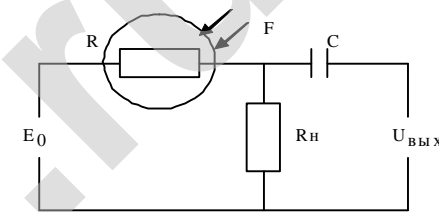


Рисунок 12.4 – Схема включения фоторезистора во внешнюю электрическую цепь

### 12.8.5 Фотодиоды

Фотодиоды – это полупроводниковые приборы с одним п-р-переходом при освещении которых носители заряда перераспределяются в объеме, что приводит не только к изменению проводимости, но и к появлению разности потенциалов (фото ЭДС).

Фото ЭДС появляется: за счет градиента концентрации зарядов, свободному перемещению несвязанных зарядов, неодинаковости условий перемещения п и р.

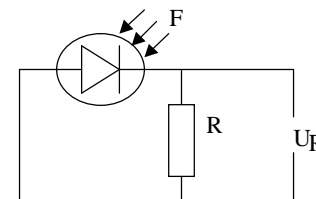


Рисунок 12.5 – Схема включения фотодиода во внешнюю электрическую цепь

Фотодиод используется в двух режимах:

- с внешним источником питания, создающим обратное смещение на п-р-переходе;
- без внешнего питания (вентильный режим).

Схема включения фотодиода, нагруженного на сопротивление и работающего в вентильном режиме, приведена на рисунке 12.5.

### 12.8.6 Фототранзистор

Биполярный фототранзистор представляет собой полупроводник с двумя p-p-переходами.

Конструктивно выполнен так, что световой поток падает на область базы. Возможен режим с плавающей базой, при котором базовый вывод не подключается к источнику. Между эмиттером и коллектором прикладывается напряжение прямого смещения эмиттера и обратного смещения коллектора. Транзистор находится в активном режиме. Однако ток коллектора при отсутствии освещения очень мал. Это происходит потому, что заряд дырок, инжектированных из эмиттера в базу, не компенсируется электронами базы, т.к. база не подключена к источнику. В результате потенциал базы меняется таким образом, что прямое смещение в эмиттерном переходе уменьшается и ток инжекции падает. При освещении в базе создаются пары p-p, дырки втягиваются в коллектор, а электроны остаются и компенсируют дырки. Ток инжекции растет, далее как обычно – дырки диффундируют к коллектору, и ток увеличивается.

### 12.8.7 Фототиристор

Фототиристор – это фотоуправляемый аналог обычного тристора. Конструкция дает возможность попадать световому потоку на обе базы. Процесс включения определяется величиной потока света. Фототиристор характеризуется:

- ◆ сопротивлением в закрытом состоянии до  $10^8$  Ом;
  - ◆ сопротивлением в открытом состоянии 0,1 Ом.
- Время включения фототиристора  $10^{-5} \dots 10^{-6}$  с.

### 12.9 Оптрон

Оптрон – это прибор, в котором конструктивно объединены источник света и фотоприемник. Связь между входом и выходом осуществляется нейтральными фотонами. Является идеальной гальванической развязкой.

Достоинства:

- ◆ внутреннее сопротивление  $10^{12} - 10^{14}$  Ом;
- ◆ отсутствие обратной связи.

### Лекция № 13 ЭЛЕКТРОННЫЕ УСИЛИТЕЛИ. ОБЩИЕ ПОЛОЖЕНИЯ

В процессе преобразования, обработки и представления информации, заложенной в электрических колебаниях, часто оказывается, что уровень мощности  $P$  этих колебаний недостаточен для работы потребителя, и возникает необходимость в его увеличении. Для этой цели используются электронные усилители.

Усилителем электрических колебаний называется устройство, которое позволяет при подаче на вход колебаний с некоторым уровнем мощности  $P$  получить на выходной нагрузке колебания той же формы, но с большим уровнем мощности.

В электронном усилителе для усиления подаваемого сигнала всегда используется активный элемент.

Усиление происходит за счет источника питания, который содержит всякий усилитель (например, транзисторный). Усилитель обеспечивает преобразование энергии питания в энергию полезных колебаний. Входное колебание является управляющим, т.к. под его воздействием на выходе усилительного элемента возникают более мощные колебания, передаваемые в нагрузку.

Любой усилитель, кроме активного элемента и источника питания, содержит пассивные элементы.

По отношению к усиливаемым колебаниям усилитель может быть представлен как четырехполюсник (рисунок 13.1), поскольку имеет две входные и две выходные клеммы.

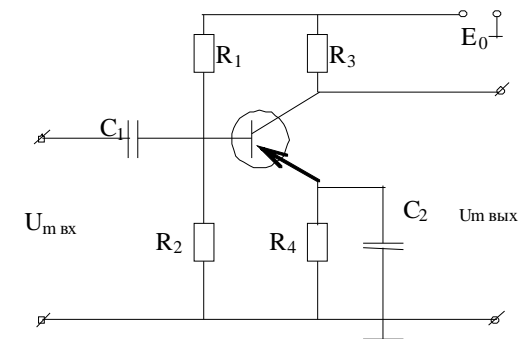


Рисунок 13.1 –Усилительный каскад,  
схема электрическая принципиальная

Как правило, одна входная и одна выходная клеммы являются общими, так как соединены общей шиной, называемой «землей».

### 13.1 Классификация и основные характеристики усилителей

Классификацию усилителей проводят по различным признакам:

- ◆ по виду усилительного элемента – усилители ламповые, транзисторные, на туннельных диодах, параметрических диодах, на микросхемах и т.п.;
- ◆ по виду усиливаемых частот – усилители постоянного тока (УПТ), низкой частоты (НЧ), радио и промежуточной частот (УРЧ, УПЧ) и сверхвысокочастотные (СВЧ-усилители);
- ◆ по ширине полос усиливаемых частот – узкополосные, широкополосные усилители;
- ◆ по характеру усиливаемого сигнала – усилители непрерывных и импульсных сигналов;
- ◆ по усиливаемой электрической величине – усилители напряжения  $U$ , усилители тока  $I$ , усилители мощности  $P$ ;
- ◆ по типу нагрузки – резистивные (апериодические), резонансные (избирательные) усилители.

### 13.2 Коэффициент усиления

Коэффициентом усиления называется отношение выходной величины, характеризующей уровень сигнала, к входной.

В качестве таких величин могут быть использованы напряжение, сила тока и мощность ( $U, I, P$ ). Им соответствуют коэффициенты  $\dot{K}_U, \dot{K}_I, \dot{K}_P$ .

$$\dot{K}_U = \frac{\dot{U}_{вых}}{\dot{U}_{вх}},$$
$$\dot{K}_I = \frac{\dot{I}_{вых}}{\dot{I}_{вх}},$$

где  $U_{вых}$  – выходное напряжение;

$U_{вх}$  – входное напряжение;

$I_{вых}$  – выходной ток и  $I_{вх}$  – входной ток.

Из-за наличия в схемах усилителя реактивных элементов (индуктивности  $L$  и емкости  $C$ ) коэффициенты усиления по току и напряжению ( $K_I, K_U$ ) являются комплексными и зависят от частоты  $f$ .

Коэффициент усиления по мощности  $K_P$  показывает, во сколько раз активная мощность  $P_{акт. вых}$ , отдаваемая усилителем в нагрузку, больше активной мощности  $P_{акт. вх}$ , подводимой по входным зажимам.

$$K_P = \frac{P_{вых}}{P_{вх}}$$

где  $P_{вых}$  – выходная мощность;

$P_{вх}$  – мощность на входе.

$K_P$  выражается в логарифмических единицах:

$$K_P [дБ] = 10 \lg K_P.$$

В усилителях на полевых транзисторах имеет смысл только  $K_U$ , так как входной ток очень мал. В биполярных транзисторах определяют обычно  $K_I, K_U, K_P$ , однако наиболее часто используется  $K_U$ . Поэтому обычно  $U$  опускают и пишут  $K$ .

### 13.3 Амплитудно-частотная, фазочастотная и переходная характеристики усилителей

Усиление сигнала обычно сопровождается изменением формы сигнала. Поэтому любой усилитель характеризуется не только коэффициентом усиления  $K_{ус}$ , но и мерой искажения выходного сигнала, по сравнению со входным.

Искажения делятся на линейные и нелинейные.

Линейные искажения обусловлены наличием в усилителе реактивных элементов, сопротивление которых зависит от частоты  $f$ . Из-за этого отдельные гармонические составляющие входного сигнала усиливаются неодинаково, нарушается их взаимный фазовый сдвиг относительно друг друга, форма сигнала искажается.

Линейные искажения усилителей оцениваются с помощью амплитудно-частотной (АЧХ), фазочастотной и переходной характеристик.

Поскольку коэффициент усиления по напряжению (току) в общем случае является комплексной величиной, то он может быть представлен в следующем виде:

$$\dot{K}(j\omega) = \left| \dot{K}(\omega) \right| e^{j\varphi(\omega)},$$

где  $\left| \dot{K}(\omega) \right|$  – модуль коэффициента усиления;

$\varphi(\omega)$  – аргумент коэффициента усиления.

Под АЧХ усилителя понимается зависимость  $\left| K \right| = f(\omega)$ . Пример АЧХ представлен на рисунке 13.2.

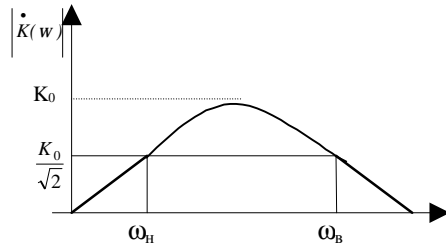


Рисунок 13.2 – АЧХ усилительного каскада

Иногда АЧХ называют зависимостью  $U_{m\text{ вых}} = f(\omega)$  при  $U_{вх} = \text{const}$ .

При анализе усилителя часто пользуются нормированной характеристикой:

$$m(\omega) = \frac{\left| \dot{K}(\omega) \right|}{K_0}.$$

Фазочастотной характеристикой усилителя называется зависимость фазового сдвига выходного гармонического колебания относительно входного при изменении частоты  $f$ .

Переходной характеристикой усилителя  $U_{\text{вых}}(t)$  называется зависимость мгновенного значения выходного напряжения  $U$  от времени  $t$  при единичном скачкообразном изменении входного напряжения.

Эта характеристика отражает переходные процессы в схеме и позволяет судить об искажении усиливаемого импульсного сигнала.

На практике проще осуществить расчет искажения и сравнивать свойства усилителей, если характеристику нормировать. Тогда за переходную характеристику следует принимать соотношение

$$h(t) = \frac{U_{\text{вых}}(t)}{K_0}.$$

Ее график показан на рисунке 13.3.

Нелинейными искажениями называются искажения формы выходного сигнала, вызванные нелинейностью ВАХ активных приборов, используемых в усилителях.

Нелинейные искажения приводят к появлению на выходе усилителя напряжений и токов с частотами, являющимися высшими гармоническими составляющими входного сигнала, которых не было в спектре входного сигнала. При усилении гармонического сигнала нелинейные искажения принято оценивать коэффициентом гармоник (коэффициентом нелинейных искажений)  $K_G$ . Этот коэффициент измеряется на выходе усилителя при подаче на вход гармонического колебания и определяется соотношением

$$K_G = \frac{P_2 + P_3 + \dots + P_n}{P_1} \cdot 100\% ,$$

где  $P_2, P_3, \dots, P_n$  – мощность второй, третьей и n-й гармоник.

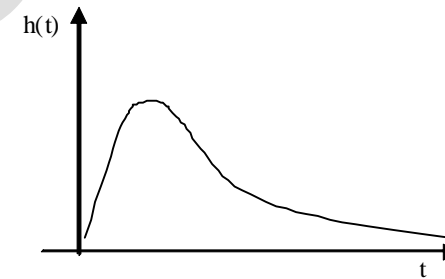


Рисунок 13.3 – Нормированная переходная характеристика усилительного каскада

При резистивной нагрузке допустимый уровень определяется:

$$K_G = \frac{\sqrt{U_{m1}^2 + U_{m2}^2 + \dots + U_{mn}^2}}{U_{m1}} \cdot 100\% ,$$

где  $U_{m2}, U_{m3}, U_{mn}$  – амплитуды второй, третьей и n-й гармоники.

#### 13.4 Амплитудная характеристика, динамический диапазон, КПД усилителя

О линейности усилителя можно судить и по его амплитудной характеристике (рисунок 13.4), то есть зависимости амплитуды выходного напряжения от амплитуды входного напряжения.

$$\dot{U}_{m \text{ вых}} = f(U_{m \text{ вх}}).$$

Амплитудная характеристика (АХ) снимается при подаче на вход усилителя гармонического колебания частотой  $f$ , лежащей в полосе пропускания.

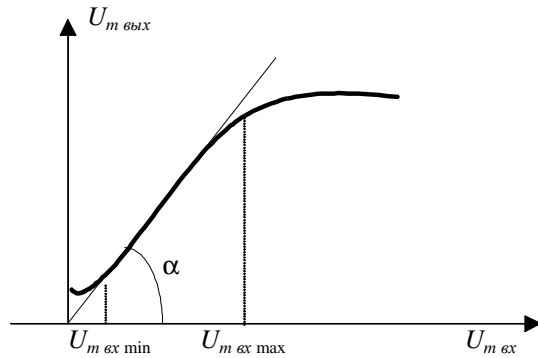


Рисунок 13.4 – Амплитудная характеристика усилительного каскада

Реальные АХ – нелинейные, что наиболее ярко выражено при низких и высоких напряжениях  $U_{\text{вх}}$ . Начальный нелинейный участок обусловлен собственными шумами усилителя и наводками, которые приводят к появлению напряжения на входе усилителя при отсутствии входного сигнала.

При больших напряжениях  $U_{\text{вх}}$  сказывается нелинейность ВАХ активных элементов, из-за чего падает средняя крутизна и уменьшается усиление.

В усилителях мощности (УМ) под АХ чаще понимается зависимость выходной мощности от входной мощности ( $P_{\text{вых}}=f(P_{\text{вх}})$ ) или зависимость коэффициента передачи.

Количественно мера нелинейности (рисунок 13.5) оценивается как отношение отклонения АХ от линейной характеристики:

$$g = \frac{DP_{\text{вых}}}{P_{\text{вх}}} \cdot 100\%.$$

АХ считается линейной на участках, где усиление происходит с допустимым уровнем нелинейных искажений.

В этом случае коэффициент усиления  $K$  не зависит от амплитуды и может быть определен как тангенс угла  $\alpha$  наклона АХ к оси абсцисс. Динамический диапазон усилителя оценивается как:

$$D_y = \frac{U_{m \text{ ex max}}}{U_{m \text{ ex min}}}.$$

В пределах динамического диапазона усилитель рассматривается как линейное устройство.

В усилителях мощности динамический диапазон определяется с помощью характеристики  $K(P_{\text{ex}})$ .

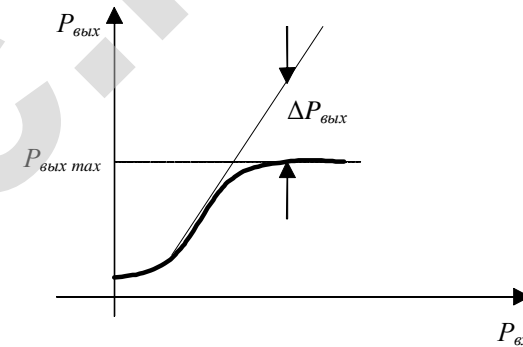


Рисунок 13.5 – Зависимость выходной мощности усилительного каскада от входной

Выходная мощность  $P_{\text{вых max}}$  соответствует уменьшению усиления на 1 дБ под верхней границей линейности АХ.

Отношение  $P_{\text{вых max}}$  к выходной мощности собственных шумов  $P_{\text{вых шум}}$  на входе усилителя принимается за динамический диапазон:

$$D_y = 10 \lg \frac{P_{\text{вых max}}}{P_{\text{вых шум}}} \text{ (дБ)}.$$

При оценке мощных усилителей используют параметр КПД, который определяется как отношение мощности  $P_{\text{вых}}$  полезного сигнала на выходной нагрузке к мощности  $P_0$ , потребляемой от источника:

$$h = \frac{P_{\text{вых}}}{P_0}.$$

### 13.5 Входная и выходная проводимости

Под входной проводимостью усилителя понимается проводимость между входными клеммами при подключенной нагрузке на выходе:

$$\dot{Y}_{ex} = \frac{\dot{I}_{m\ ex}}{U_{m\ ex}}.$$

Входная проводимость является нагрузкой для источника сигнала, поэтому от ее величины зависит мощность, потребляемая усилителем от источника сигнала.

Выходной проводимостью называют проводимость между выходными клеммами при подключенном источнике сигнала на входе:

$$\dot{Y}_{вых} = \frac{\dot{I}_{m\ вых}}{U_{m\ вых}}.$$

Иногда удобнее оценивать не проводимости, а сопротивления:

$$\dot{Z}_{ex} = \frac{1}{\dot{Y}_{ex}}; \quad \dot{Z}_{вых} = \frac{1}{\dot{Y}_{вых}}.$$

Знание проводимостей и сопротивлений позволяет правильно согласовать усилитель с источником сигнала и последующим каскадом.

Все перечисленные характеристики одинаково важны для различных типов усилителей.

Помимо названных, существуют и другие характеристики: устойчивость, стабильность, коэффициент шума, шумовая температура, конструкционные и эксплуатационные характеристики.

## Лекция № 14 ОБРАТНАЯ СВЯЗЬ В ЭЛЕКТРОННЫХ УСИЛИТЕЛЯХ

### 14.1 Усилитель как линейный активный четырехполюсник

Мы уже отмечали, что всякий усилитель может быть представлен как четырехполюсник. Поскольку теория четырехполюсников хорошо разработана, такое представление оказывается весьма удобным.

В пределах динамического диапазона усилитель является линейным устройством.

Так как в состав усилителя входят источник энергии и активный элемент, то соответствующий ему четырехполюсник будет активным.

Поэтому представляем усилитель в виде активного четырехполюсника (рисунок 14.1).

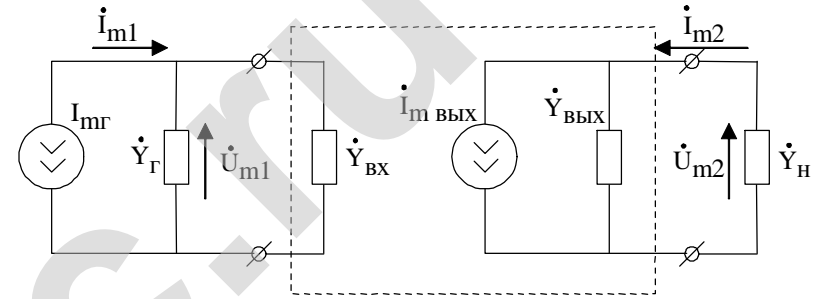


Рисунок 14.1 – Эквивалентная схема усилителя в виде активного четырехполюсника

Из теории четырехполюсников известно, что свойства четырехполюсника полностью описываются системой двух уравнений, связывающих входные и выходные токи и напряжения. При описании четырехполюсников с помощью  $Y$ -параметров эти уравнения имеют вид:

$$\begin{cases} \dot{I}_{m1} = \dot{Y}_{11} \dot{U}_{m1} + \dot{Y}_{12} \dot{U}_{m2}, \\ \dot{I}_{m2} = \dot{Y}_{21} \dot{U}_{m1} + \dot{Y}_{22} \dot{U}_{m2}. \end{cases} \quad (*)$$

Зная характеристические параметры (то есть  $Y$ -параметры), можно найти и определить характеристики нагруженного четырехполюсника:

1. Найдем коэффициент передачи четырехполюсника при тех направлениях токов и напряжений, которые представлены на рисунке 14.1:

$$K = \frac{\dot{U}_{m2}}{\dot{U}_{m1}}.$$

Напряжение  $U_{m2}$  является результатом прохождения тока  $I_{m2}$  через проводимость нагрузки  $Y_H$ .

Напряжение  $U_{m2}$  реально будет иметь знак, противоположный показанному на рисунке 14.1, то есть

$$\dot{I}_{m2} = -\dot{Y}_H \dot{U}_{m2}.$$

Подставляем это выражение во второе уравнение системы:

$$-\dot{Y}_H \dot{U}_{m2} = \dot{Y}_{21} \dot{U}_{m1} + \dot{Y}_{22} \dot{U}_{m2},$$

откуда находим коэффициент передачи  $K$  как отношение:

$$K = \frac{\dot{U}_{m2}}{\dot{U}_{m1}} = -\frac{\dot{Y}_{21}}{\dot{Y}_{22} + \dot{Y}_H}.$$

Знак минус обозначает, что полярность на выходе отличается на  $180^\circ$  от выбранной.

2. Определим входную проводимость.

Разделим первое уравнение системы (\*) на  $\dot{U}_{m1}$ . Получим выражение для входной проводимости четырехполюсника:

$$\dot{Y}_{ex} = \dot{Y}_{11} + \dot{Y}_{12} K = \dot{Y}_{11} - \frac{\dot{Y}_{12} \dot{Y}_{21}}{\dot{Y}_{22} + \dot{Y}_{11}}.$$

3. Определим выходную проводимость.

Делается это следующим образом:

Подведем к выходным клеммам напряжение  $U_{m2}$  и определим ток  $I_{m2}$ , затем, полагая, что  $I_\Gamma = 0$ , и учитывая внутреннюю проводимость  $Y_\Gamma$ , получаем:

$$\dot{Y}_{вых} = \dot{Y}_{22} - \frac{\dot{Y}_{21} \cdot \dot{Y}_{12}}{\dot{Y}_{11} + \dot{Y}_\Gamma} = \dot{Y}_{22} + \dot{Y}_{21} \cdot K_{обр},$$

где  $K_{обр}$  – коэффициент передачи четырехполюсника в обратном направлении.

Из формул для  $Y_{ex}$  и  $Y_{вых}$  следует, что при отсутствии проводимости обратной передачи ( $Y_{12}=0$ ) входная и выходная проводимости равны соответственно характеристическим проводимостям, а коэффициент обратной передачи равен нулю.

Численные значения параметров усилителя – четырехполюсника – зависят от типа используемого активного элемента, способа его включения и режима по постоянному току.

## 14.2 Обратная связь и ее влияние на характеристики усилителя

Если на вход усилителя, помимо сигнала от внешнего источника, поступает также выходной сигнал или его часть, то в усилителе присутствует обратная связь (ОС).

Существует два вида ОС: внутренняя и внешняя.

При внутренней ОС часть выходного напряжения  $U$  поступает на вход усилителя за счет внутренних цепей активных элементов (в частности  $Y_{12}$ ).

Попадание выходного сигнала на вход может происходить также из-за нерационального размещения отдельных усилительных каскадов.

Такие ОС называются паразитными. Для их исключения применяют следующие меры:

- ♦ рациональное расположение деталей;
- ♦ разбиение на блоки, секции;
- ♦ экранирование.

При специально созданной внешней ОС напряжение или ток ОС поступает на вход усилителя за счет введения в схему дополнительных элементов и цепей.

Такая ОС широко используется при конструировании усилителей, так как позволяет целенаправленно влиять практически на все показатели усилителя.

Представим усилитель в виде четырехполюсника, выход которого соединим с входом четырехполюсника ОС, а выход четырехполюсника ОС с входом усилителя (рисунок 14.2).

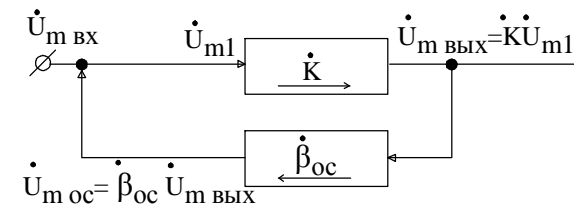


Рисунок 14.2 – Подключение обратной связи в усилителе

Допустим, что четырехполюсник-усилитель обладает коэффициентом усиления  $K$ , а четырехполюсник ОС – коэффициентом передачи по напряжению  $\beta_{\text{OC}}$ .

Коэффициентом передачи называется отношение выходного напряжения (тока, мощности) к входному напряжению (току, мощности).

По своей сути коэффициент усиления и коэффициент передачи идентичны, но для пассивных четырехполюсников чаще используют понятие коэффициента передачи.

В реальных условиях четырехполюсник ОС не всегда присутствует в явном виде, однако всегда можно найти численное значение:

$$\dot{b}_{oc} = \frac{\dot{U}_{m oc}}{\dot{U}_{m вых}}$$

и формально ввести четырехполюсник и прийти к изображенной на рисунке 14.2 схеме.

Напряжение на входе усилителя образуется при сложении напряжений (или токов) источника сигнала и цепи ОС. Если входной сигнал и сигнал ОС синфазны, то напряжение  $\dot{U}_{m1}$  больше  $U_{m вх}$  и обратную связь называют положительной (ПОС).

Если напряжения  $U_{m вх}$  и  $U_{m oc}$  противофазны, то ОС называют отрицательной ОС (ООС).

В зависимости от того, как образуется сигнал ОС, различают ОС по напряжению и ОС по току (рисунки 14.3 и 14.4 соответственно).

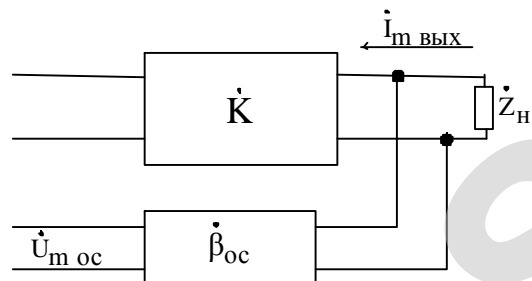


Рисунок 14.3 – Обратная связь по напряжению

В первом случае сигнал ОС образует непосредственное сопротивление нагрузки и коэффициент передачи цепи ОС равен:

$$\dot{b}_{oc} = \frac{U_{m oc}}{U_{m вых}}$$

Во втором случае последовательно с  $Z_{н}$  включают сопротивление  $Z_{oc}$ , на котором создается падение напряжения  $I_{m вых} \cdot Z_{oc}$ , и тогда

$$b_{oc} = \frac{\dot{i}_{m\text{ вых}} \dot{Z}_{oc}}{U_{m\text{ вых}}}.$$

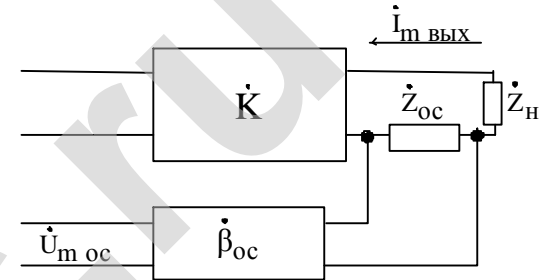
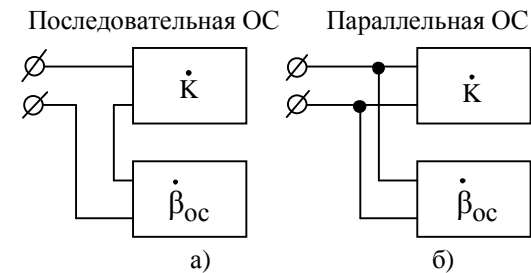


Рисунок 14.4 – Обратная связь по току

По способу подачи сигнала ОС на вход усилителя различают последовательную и параллельную ОС (рисунок 14.5).



а – последовательная ОС; б – параллельная ОС

Рисунок 14.5 – Подключение обратной связи на вход усилителя

При последовательной ОС на входе усилителя геометрически суммируются напряжения входного сигнала и сигнала ОС. При параллельной ОС происходит геометрическое суммирование токов.

Полученные схемы формирования ОС и подачи его во входную цепь дают возможность получить схемы с существенным отличием характеристик.

Рассмотрим конкретные примеры влияния ОС на свойства усилителя.

Вернемся к общей приведенной схеме ОС.

Напряжение на выходе усилителя, активного ОС, можно записать в следующем виде:

$$\dot{U}_{m \text{ вых}} = \dot{U}_{m \text{ вх}} \dot{K}_{oc} = \dot{U}_{m1} \dot{K},$$

где  $U_{m1}$  – напряжение, воздействующее на вход усилителя, с учетом сигнала ОС;

$K$  – коэффициент усиления без учета ОС;

$K_{oc}$  – коэффициент усиления каскада с учетом ОС.

Зная, что  $\dot{U}_{m1} = \dot{U}_{m \text{ вх}} + \dot{U}_{m \text{ oc}}$  из предыдущего получим:

$$\begin{aligned} \dot{K}_{oc} &= \frac{\dot{U}_{m \text{ вых}}}{\dot{U}_{m \text{ вх}}} = \frac{\dot{U}_{m1} \dot{K}}{\dot{U}_{m1} - \dot{U}_{m \text{ oc}}} = \frac{\dot{U}_{m1} \dot{K}}{\dot{U}_{m1} - b_{oc} \dot{U}_{m \text{ вых}}} = \\ &= \frac{\dot{U}_{m1} \dot{K}}{\dot{U}_{m1} - b_{oc} \dot{U}_{m1} \dot{K}} = \frac{\dot{U}_{m1} \dot{K}}{\dot{U}_{m1} (1 - b_{oc} \dot{K})} = \frac{\dot{K}}{(1 - b_{oc} \dot{K})}, \end{aligned}$$

где  $b_{oc} \dot{K}$  характеризует глубину ОС и называется петлевым усилением.

В общем случае  $\beta_0, K, K_{oc}$  – комплексные величины, но в определенном частотном диапазоне их можно считать вещественными, тогда

$$K_{oc} = \frac{K_0}{(1 - b_{oc} K_0)}.$$

При положительной ОС (когда  $\beta_{oc} \cdot K > 0$ ) коэффициент усиления возрастает. При  $\beta_{oc} \cdot K = 1$  усилитель превращается в генератор. При отрицательной ОС (когда  $\beta_{oc} \cdot K < 0$ ) коэффициент усиления уменьшается:

$$K_{0oc} = \frac{K_0}{1 - b_{oc} K_0} < K_0.$$

То есть при отрицательной ОС коэффициент усиления уменьшается в  $(1 - \beta_{oc} \cdot K_0)$  раз. Отрицательная ОС (ООС) при этом увеличивает стабильность усилителя и уменьшает все виды искажений.

Введение ООС существенно влияет на величину входного и выходного сопротивлений усилителей.

При последовательной ООС входное сопротивление усилителя определяется, как

$$\dot{Z}_{вхос} = \frac{U_{мвхос}}{I_{мвхос}} = \frac{U_{m1} + U_{мос}}{I_{мвх}} = \frac{U_{m1} + U_{m1} K b_{ос}}{I_{m1}} = \dot{Z}_{вх} \left( 1 + \dot{b}_{ос} \dot{K} \right)$$

$$\dot{Z}_{вх} = \frac{U_{m1}}{I_{мвх}}$$

При параллельной ООС входная проводимость оценивается по формуле

$$\dot{Y}_{вхос} = \frac{I_{мвхос}}{U_{мвхос}} = \frac{I_{мв} + b_{ос} U_{мвх} \dot{Y}_{ос} + U_{мвх} \dot{Y}_{вх}}{U_{мвхос}} =$$

$$= \dot{Y}_{вх} + \dot{Y}_{ос} \left( 1 + \dot{b}_{ос} \dot{K} \right)$$

Из полученных выражений следует, что при последовательной ООС входное сопротивление увеличивается в  $(1 + \beta_0 \cdot K)$  раз, при параллельной ООС входная проводимость увеличивается на  $(1 + \beta_0 \cdot K)$ .

Выходное сопротивление в усилителе с ООС по напряжению можно определить (при  $R_{ген} \ll Z_{вх}$ ) следующим образом:

$$\dot{Z}'_{выхос} = \frac{\dot{U}_{мвхос}}{I_{мвхос}} = \frac{\dot{K} U_{мвх}}{\left( 1 + \dot{b}_{ос} \dot{K} \right) \dot{I}_{вх}} = \frac{\dot{Z}'_{вых}}{\left( 1 + \dot{b}_{ос} \dot{K} \right)}$$

Выходное сопротивление в усилителях с ООС по току определяют как:

$$\dot{Z}''_{выхос} = \dot{Z}_{вых} + \dot{Z}_{ос} \left( 1 + \dot{b}_{ос} S' Z_H \right),$$

где  $S' = \frac{\dot{K}}{Z_{выхос}}$ .

Таким образом, введение ООС по напряжению увеличивает выходное сопротивление усилителя в  $(1 + \beta_0 \cdot K)$  раз, а введение ООС по току увеличивает выходное сопротивление на  $(1 + \beta_0 \cdot S' \cdot Z_H)$ .

## Лекция № 15 ВЫБОР РЕЖИМОВ РАБОТЫ ЭЛЕКТРОННЫХ УСИЛИТЕЛЕЙ

### 15.1 Классы усилителей

Режимы работы усилителей принято делить на следующие классы: А, В, АВ, С, Д. Будем рассматривать эти классы, ориентируясь на ВАХ полевого транзистора.

1. Рассматриваем режим А (рисунок 15.1).

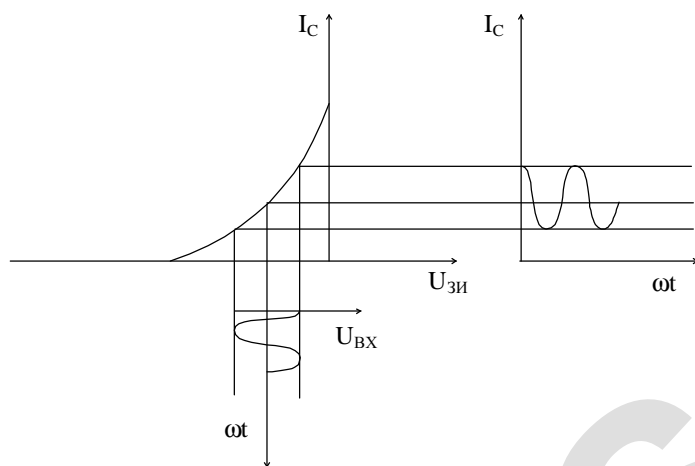


Рисунок 15.1 – Работа усилителя класса А

Переменный ток протекает в выходной цепи в течение всего периода, т.е. в процессе работы не происходит запертия транзистора (то есть «отсечки» выходного тока). От источника сигнала непрерывно, независимо от уровня входного сигнала, потребляется приблизительно одна и та же мощность, пропорциональная току в рабочей точке (в точке покоя). Коэффициент полезного действия (КПД) в этом случае невелик, и режим А используется только в маломощных усилителях.

2. При работе в режимах В, АВ, С и Д – ток покоя мал, усилительный элемент работает с отсечкой тока, то есть в некоторые промежутки времени транзистор закрыт.

Ток протекает только в течение части периода, равной  $2\Theta$  ( $\Theta$  называется углом отсечки). В режиме А отсечка отсутствует, что соответствует углу  $\Theta=180^\circ$ .

3. Режим В. Характеризуется тем, что ток покоя равен нулю, а угол отсечки  $\Theta=90^\circ$ ; ток протекает в течение одного полупериода (рисунок 15.2).

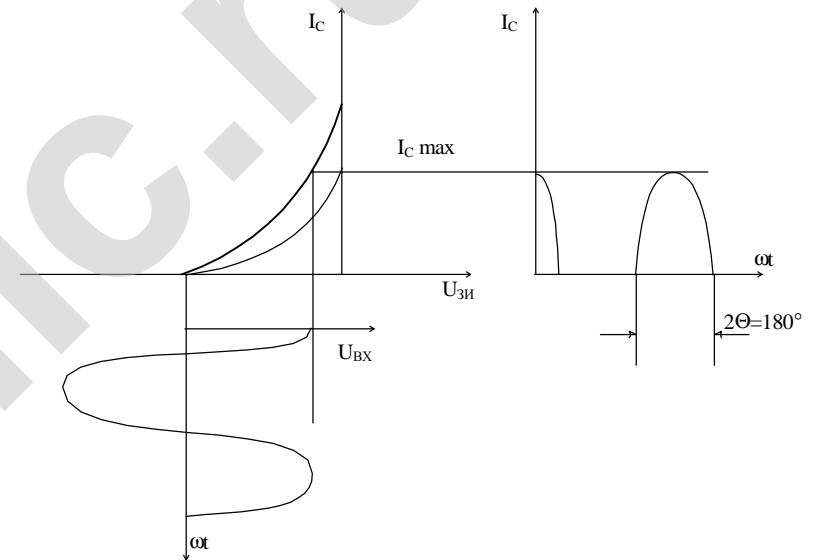


Рисунок 15.2 – Работа усилителя класса В

При отсутствии сигнала усилитель не потребляет мощности от источника питания. При наличии сигнала на входе потребляемая от источника мощность  $P$  пропорциональна среднему значению выходного тока;

4. Режим АВ. Ему соответствует угол отсечки  $90^\circ < \Theta < 180^\circ$  (рисунок 15.3). Энергетические показатели уступают показателям режима В, но значительно лучше, чем показатели режима А. Режимы В и АВ приводят к сильному искажению формы сигнала, поэтому они используются обычно в двухтактных усилителях, в которых уменьшение тока одного транзистора компенсируется увеличением тока другого.

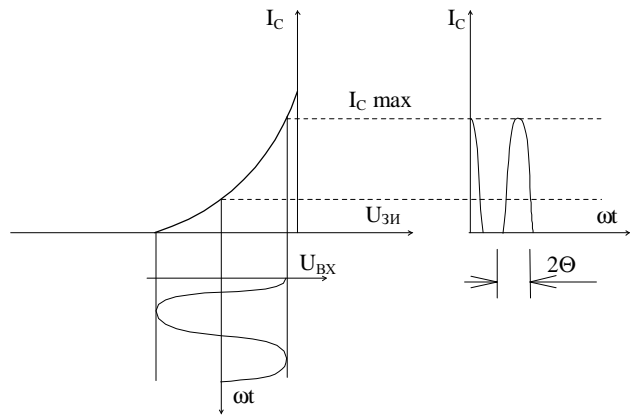


Рисунок 15.3 – Работа усилителя класса АВ

Существенное уменьшение линейных искажений в двухтактных усилителях происходит в режиме АВ, близком к режиму В. Малые нелинейные искажения и экономичность послужили причиной широкого применения режима АВ в выходных каскадах даже при относительно малых уровнях входной мощности.

5. Режим С. Режим С еще более экономичен, чем режим В, так как  $\Theta < 90^\circ$  (рисунок 15.4).

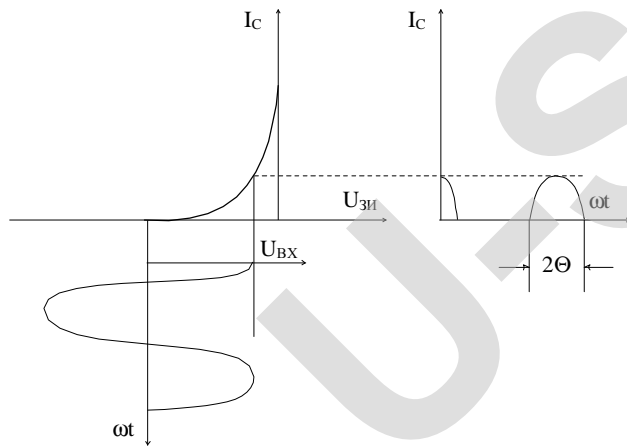


Рисунок 15.4 – Работа усилителя класса С

Применяется только тогда, когда нелинейные искажения не играют роли.

6. Режим Д. Усилительный элемент поочередно открыт и находится в насыщении или полностью закрыт. Усилители класса Д используются в настоящее время редко из-за сложности схемы. Однако они весьма перспективны для мощных устройств, выполняемых на маломощных усилительных элементах.

### 15.2 Выбор рабочей точки на ВАХ транзистора усилителя, работающего в режиме А

В режиме А обычно работают усилители, на вход которых подаются сигналы с малыми амплитудами.

В этом случае усилитель можно считать линейным и представлять линейным активным четырехполюсником. В режиме А рабочая точка (РТ) должна находиться в активной (рабочей) области ВАХ транзистора.

Рассмотрим ВАХ биполярного транзистора, выполненного по схеме с общим эмиттером ОЭ (рисунок 15.5). Рабочая область ограничена линиями, отделяющими области насыщения, отсечки, и линиями допустимых значений коллекторного тока  $I_{К доп}$ , коллекторного напряжения  $U_{К доп}$  и рассеиваемой мощности  $P_{К доп}$ .

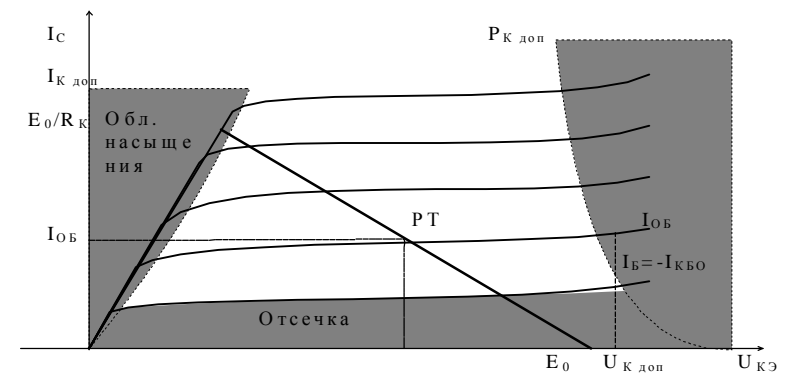


Рисунок 15.5 – Выбор рабочей точки на ВАХ биполярного транзистора, включенного по схеме с ОЭ

В области насыщения и отсечки транзистор теряет свои усилительные свойства.

Превышение  $U_{K \text{ доп}}$  и  $P_{K \text{ доп}}$  приводит к выходу транзистора из строя. Превышение  $I_{K \text{ доп}}$  значительно ухудшает усилительные свойства.

Нерабочие области мы штрихуем.

Для ВАХ полевого транзистора с n-p-переходом, включенного по схеме с ОИ (рисунок 15.6), условия будут следующими.

Рабочая область ограничена линиями допустимых значений напряжения на стоке  $U_{C \text{ доп}}$  и тока стока  $I_{C \text{ доп}}$ , линией перегиба характеристик, где транзистор выходит из режима насыщения, и линией допустимой мощности рассеивания  $P_{K \text{ доп}}$ .

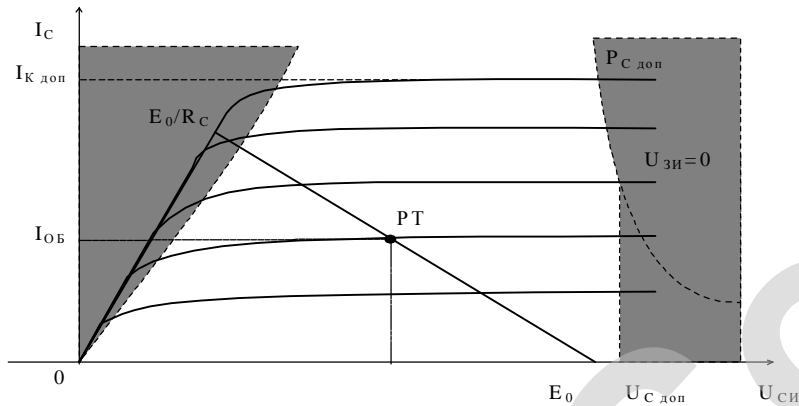


Рисунок 15.6 – Выбор рабочей точки на ВАХ полевого транзистора, включенного по схеме с ОИ

Что нужно для выбора рабочей точки биполярного транзистора? Необходимо задать  $U_{ОКЭ}$ ,  $I_{ОК}$ ,  $I_{ОБ}$ ,  $U_{ОБЭ}$  (о – рабочая точка). Из входных характеристик следует, что  $I_{ОБ}$  однозначно связаны с  $U_{ОБЭ}$  (рисунок 15.7).

Выбор рабочей точки начинается с определения коллекторного тока, так как от него зависят практически все параметры. Часто в качестве исходного выбирают режим, при котором измерялись параметры, указанные в справочнике.

Для полевого транзистора при выборе рабочей точки задают  $I_{ОС}$ ,  $U_{ОСИ}$  и  $U_{ОЗИ}$ .

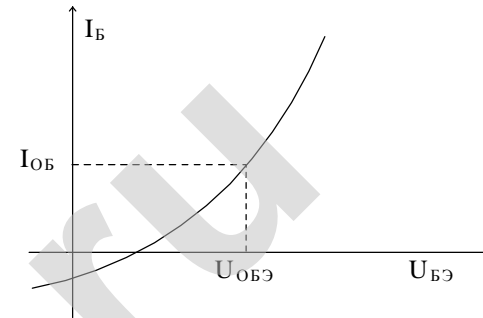


Рисунок 15.7 – Входная характеристика биполярного транзистора

На проходной характеристике полевого транзистора выбранное значение смещения  $U_{ОЗИ}$  соответствует току  $I_{ОС}$ , обеспечивающему требуемое значение крутизны (рисунок 15.8).

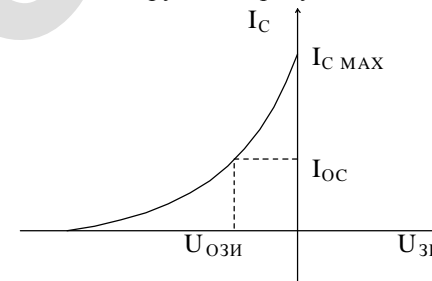


Рисунок 15.8 – Проходная характеристика полевого транзистора

Рассмотрим простейшую схему, позволяющую выбрать режим для биполярного транзистора (рисунок 15.9).

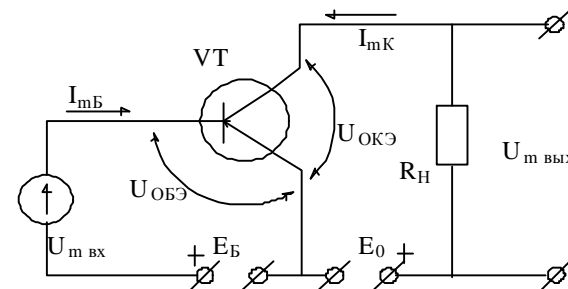


Рисунок 15.9 – Схема для определения рабочей точки транзистора

Для коллекторной цепи транзистора этой схемы справедливы уравнения:

$$E_0 = U_{OKЭ} + I_{OK} R_H,$$

$$I_{OK} = \frac{E_0 - U_{OKЭ}}{R_H}.$$

В координатах  $I_K, U_{KЭ}$  это уравнение соответствует прямой линии, проходящей через точки  $E_0$  на оси напряжений и  $E_0/R_K$  на оси токов

под углом  $\alpha = \arctg\left(\frac{1}{R_H}\right)$  к оси напряжений. Эта линия называется

прямой нагрузочной или линией нагрузки. Если источник  $E_B$ , включенный в цепь базы, обеспечивает напряжение между базой и эмиттером  $U_{ОБЭ}$  (напряжение смещения) и ток базы  $I_B$ , то пересечение прямой нагрузочной с выходной характеристикой соответствует  $I_{ОБ}$  и определяет положение рабочей точки. Рассмотренная схема установки рабочей точки требует двух источников питания и на практике не используется.

Обеспечить выбранный режим при использовании только одного источника можно с помощью схем, приведенных на рисунках 15.10-15.13.

В схемах, изображенных на рисунках 15.10 и 15.11, необходимые значения базового и коллекторного токов обеспечиваются выбором сопротивления  $R_B$ :

$$R_B = \frac{E_0 - U_{ОБЭ}}{I_{ОБ}} \approx b_0 \frac{E_0}{I_{OK}} \quad (\text{для рисунка 15.10}).$$

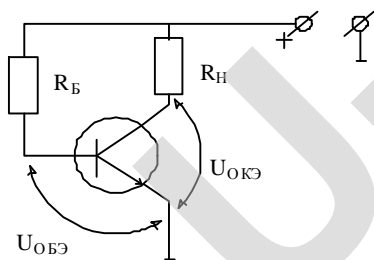


Рисунок 15.10 – Установление рабочей точки транзистора (вариант 1)

$$R_B = \frac{U_{OKЭ} - U_{OBЭ}}{I_{OK}} \approx b_0 \frac{U_{OKЭ}}{I_{OK}} \text{ (для рисунка 15.11).}$$



Рисунок 15.11 – Установление рабочей точки транзистора (вариант 2)

В схеме на рисунке 15.12 заданное смещение  $U_{OBЭ}$  получается за счет выбора резисторов  $R_1, R_2$

$$U_{OBЭ} \approx E_0 \frac{R_2}{R_1 + R_2}.$$

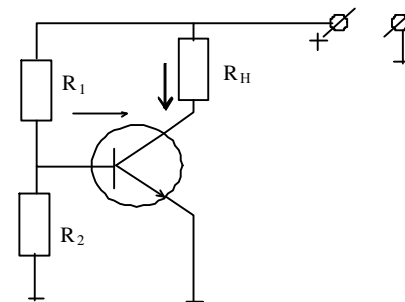


Рисунок 15.12 – Установление рабочей точки транзистора (вариант 3)

Для схемы, приведенной на рисунке 15.13, рабочая точка задается резисторами  $R_1, R_2, R_Э$  и  $R_H$ . Базовое смещение и коллекторный ток определяются следующим образом:

$$U_{ОБЭ} = \frac{E_0 R_2}{R_1 + R_2} - I_{ОЭ} R_Э \approx \frac{E_0 R_2}{R_1 + R_2} - I_{ОК} R_Э,$$

$$I_{ОК} = \frac{E_0 - U_{ОКЭ} - U_{RЭ}}{R_H}.$$

Схема, приведенная на рисунке 15.13, используется чаще, так как обеспечивает высокую стабильность режима при значительных изменениях температуры и ЭДС источника.

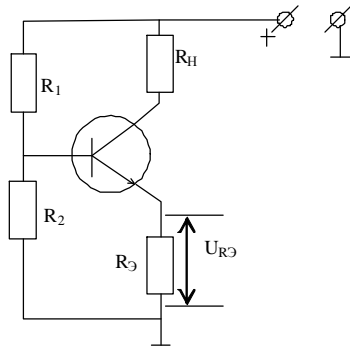


Рисунок 15.13 – Установление рабочей точки транзистора (вариант 4)

В усилителях на полевых транзисторах с n-p-переходом для задания рабочей точки наиболее часто используется схема с автоматическим смещением (рисунок 15.14).

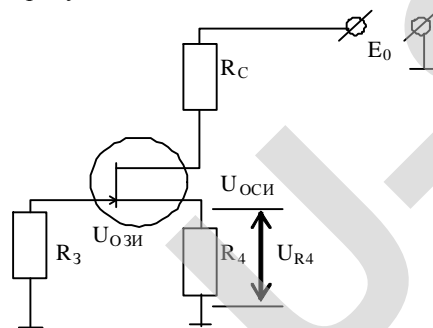


Рисунок 15.14 – Схема автоматического установления рабочей точки полевого транзистора

Чтобы обеспечить требуемое на затворе транзистора напряжение  $U_{O3H}$ , в цепь истока включают резистор  $R_H$ , а затвор заземляют через резистор  $R_3$ .

При протекании тока  $I_{OC}$  через  $R_H$  на нем появляется падение напряжения  $U_{RH}=I_{OC}R_H$ . Так как ток затвора  $I_3$ , протекающий через  $R_3$ , мал, то падение напряжения на  $R_3$  практически равно нулю ( $U_{R3} = 0$ ).

Исходное смещение на затворе транзистора  $U_{O3H}$  практически равно  $U_{RH}$ :

$$U_{O3H} = U_{R_3} - U_{R_4} = -U_{R_4},$$

за счет  $R_H$  возрастает ООС по постоянному току, поддерживающая установленный режим стабильным.

## Лекция № 16

### АПЕРИОДИЧЕСКИЕ УСИЛИТЕЛИ

Апериодическими усилителями называются такие усилители, в которых ярко выраженной нагрузкой является чисто активное сопротивление. К апериодическим усилителям относятся такие усилители, которые в качестве нагрузки, кроме активного сопротивления, содержат реактивные элементы, включаемые в схему для коррекции АЧХ. В реальных условиях за счет реактивных элементов, в том числе и паразитных, нагрузка является реактивной, а не чисто активной.

#### 16.1 Принципиальная и эквивалентная схемы апериодического усилителя

Как мы с вами уже знаем, транзистор может использоваться в различных схемах. Наиболее часто используются схемы с общим эмиттером (ОЭ) и общей базой (ОБ).

Апериодический усилитель на биполярном транзисторе приведен на рисунке 16.1.

Рассмотрим значение всех элементов схемы.

Резисторы  $R_1$ ,  $R_2$  и  $R_3$  в схеме с биполярным транзистором и в схеме с полевым транзистором  $R_3$ ,  $R_H$ , а также  $R_H$  и  $R_j$  в обеих схемах обеспечивают работу транзисторов в заданном режиме по постоянному току и осуществляют стабилизацию усилителя.

Емкости  $C_3$  и  $C_u$  выбираются таким образом, чтобы во всем частотном диапазоне этот конденсатор практически закорачивал переменную составляющую тока эмиттера (истока) на землю, устраняя тем самым ООС по переменному току. По этой причине на первом этапе расчетов элементы  $R_3$ ,  $C_3$  ( $R_u$ ,  $C_u$ ) можно не учитывать.

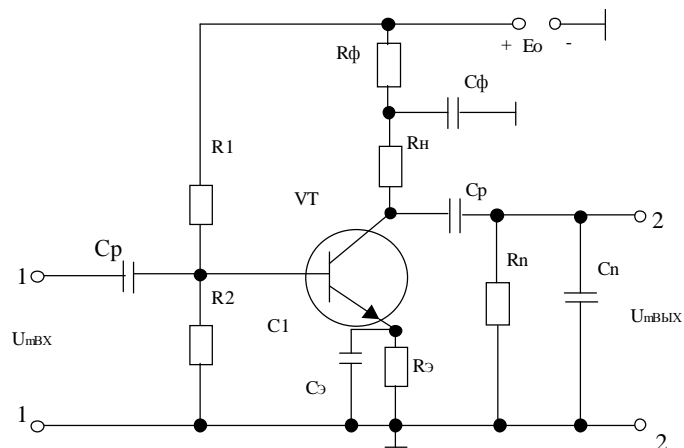


Рисунок 16.1 – Аперидический усилитель на биполярном транзисторе

Цепь  $R_j C_j$  представляет собой развязывающий фильтр в цепи питания, препятствующий попаданию переменной составляющей тока коллектора (стока) в источник питания.

Наличие переменной составляющей на источнике питания может приводить к самовозбуждению в многокаскадной схеме за счет ОС через общий источник питания. При введении фильтра  $C_j R_j$  большая часть переменной составляющей тока коллектора (истока) не попадает в источник питания, а замыкается через емкость  $C_j$  на землю.

Для этого емкость  $C_j$  выбирается такой, чтобы емкостное сопротивление  $1/(WC_j)$  было много меньше сопротивления резистора  $R_j$ . Кроме того, цепь  $C_j R_j$  может использоваться для коррекции АЧХ в области низких частот.

Определим сопротивление  $R_j$  при расчете питания по постоянному току в соответствии с приведенными формулами:

$$R_j = \frac{E_0 - U_{окэ}}{I_{ок}} - R_{н'} - R_3, \quad R_j = \frac{E_0 - U_{осн}}{I_{ос}} - R_{н'} - R_{н''}$$

Усиленное напряжение передается в цепь потребителя  $R_H C_H$  с помощью конденсатора связи  $C_P$ , который одновременно препятствует передаче постоянной составляющей, то есть развязывает каскад и цепь потребителя по постоянному току.

В качестве потребителя может выступать последующий каскад, тогда роль  $R_H C_H$  играют  $R_{BX} C_{BX}$  этого каскада.

Анализ и расчет усилителей обычно ведут с использованием элементов схем по переменному току. При этом входным напряжением считают напряжение в точках 1.1, выходным – в точках 2.2, с которых снимается усиленный сигнал.

Искажения, вносимые цепью  $C_P R_1 R_2$  учитываются при расчете предыдущего каскада.

Эквивалентную схему получаем, считая, что  $C_Э = C_H = C_J = \infty$ , а внутреннее сопротивление источника равно нулю (рисунок 16.2).

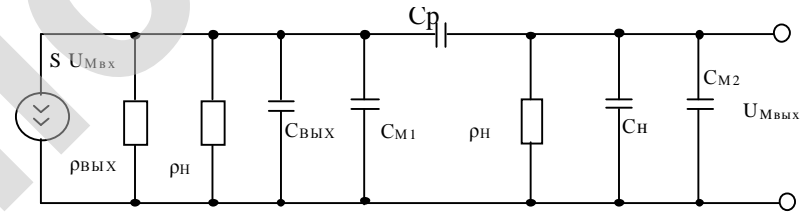


Рисунок 16.2 – Эквивалентная схема аperiodического усилителя

В этом случае эмиттер (исток) транзистора и точка соединения резисторов  $R_H$  и  $R_J$  оказываются по переменному току под нулевым потенциалом (на земле), а источник питания коротко замкнут.

Транзистор заменяется в эквивалентной схеме управляемым генератором тока  $S U_{M BX}$  с внутренним сопротивлением  $R_{ВВЛX}$  и емкостью  $C_{ВВЛX}$ . Параллельно генератору подключим нагрузку  $R_H$  и через разделительный конденсатор  $C_P$  – цепь потребителя  $R_H C_H$ . Обычно для удобства вместо сопротивлений  $R_H$ ,  $R_{ВВЛX}$ ,  $R_{ВX}$  используют соответствующие им проводимости:

$$r_{ВВЛX} = 1/R_{ВВЛX}, r_H = 1/R_H \text{ и } r_{\Pi} = 1/R_{\Pi}.$$

Наличие паразитных емкостей между элементами показываем введением емкостей  $C_{M1}$ ,  $C_{M2}$  во входную и нагрузочную цепи.

Как правило, в усилителях емкость  $C_P$  намного больше суммы остальных емкостей:  $C_P \gg C_{ВВЛX} + C_{M1} + C_{M2} + C_H$ , и их влияние проявляется на различных частотах.

Поэтому весь диапазон разбивают на три части (нижние, средние и верхние частоты) и рассматривают отдельно поведение АЧХ в этих областях, соответствующим образом определяя эквивалентную схему для каждого из случаев.

1. В области средних частот сопротивление емкости  $C_P$  столь мало, что им можно пренебречь, а сопротивление емкости  $C_{ЭКВ} = C_{ВЫХ} + C_{M1} + C_{M2} + C_H$  столь велико по сравнению с сопротивлениями  $R_{ВЫХ}$ ,  $R_H$  и  $R_n$ , что его шунтирующее действие можно не учитывать.

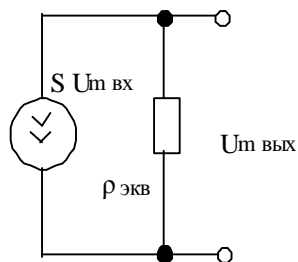


Рисунок 16.3 – Эквивалентная схема аperiodического усилителя в области средних частот

Следовательно, из общей эквивалентной схемы для области средних частот можно исключить емкости, и она примет вид, показанный на рисунке 16.3.

Имея в виду полученную эквивалентную схему и известную формулу

$$K = \frac{U_{m \text{ вых}}}{U_{m \text{ вх}}} = - \frac{Y_{21}}{Y_{22} + Y_{11}},$$

найдем коэффициент усиления для средних частот:

$$K_0 = - \frac{S U_{ВХ}}{(r_{ВЫХ} + r_H + r_n) U_{МВХ}} = - \frac{S}{r_{ЭКВ}},$$

где  $\rho_{ЭКВ} = \rho_{ВЫХ} + \rho_n + \rho_H$ . Знак минус учитывает сдвиг фазовых напряжений относительно входа на  $180^\circ$ . Из показанной формулы видно, что  $K_0$  не зависит от частоты в области средних частот.

2. В области верхних частот сопротивление разделительного конденсатора  $C_P$  много меньше  $R_H$  и его можно исключить из эквивалентной схемы. Сопротивление емкостей  $C_{ВЫХ}$ ,  $C_M$ ,  $C_D$  становятся сравнимыми с сопротивлениями  $R_{ВЫХ}$ ,  $R_H$ ,  $R_D$  и их необходимо учитывать. Объединив активные проводимости в одну проводимость  $\rho_{ЭКВ}$ , а емкости в  $C_{ЭКВ}$ , получим эквивалентную схему, приведенную на рисунке 16.4.

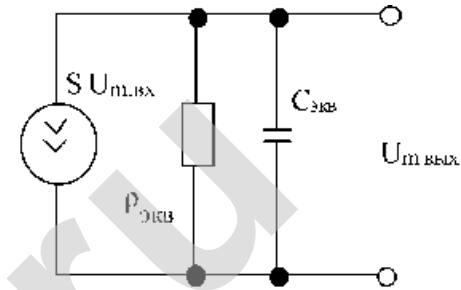


Рисунок 16.4 – Эквивалентная схема аperiodического усилителя в области верхних частот

Из этой схемы получаем формулу

$$K_{b(\omega)} = -\frac{S}{r_{ЭКВ} + i\omega C_{ЭКВ}} = \frac{K_0}{1 + i\omega t_e},$$

где  $t_e$  – постоянная времени в области верхних частот, равная

$$t_e = \frac{C_{ЭКВ}}{r_{ЭКВ}} = C_{ЭКВ} R_{ЭКВ}.$$

Модуль коэффициента усиления

$$|K_b(\omega)| = \frac{|K_0|}{\sqrt{1 + (\omega t_e)^2}},$$

или

$$m_e(\omega) = \frac{1}{\sqrt{1 + (\omega t_e)^2}}.$$

Эта характеристика графически представлена на рисунке 16.5.

Верхняя граничная частота АЧХ усилителя определяется из выражения для  $m_e(\omega)$  при подстановке  $m_e$  на граничной частоте, то есть

$$m_{e0,7} = \frac{1}{\sqrt{2}} = \frac{1}{\sqrt{1 + (\omega t_e)^2}},$$

то есть

$$\omega \cdot 0,7 t_e = 1 \quad \text{и} \quad \omega_e \cdot 0,7 = 1/t_e = r_{ЭКВ} / C_{ЭКВ}.$$

Из приведенной формулы следует, что при увеличении  $C_{ЭКВ}$  верхняя граничная частота уменьшается и полоса пропускания сужается.

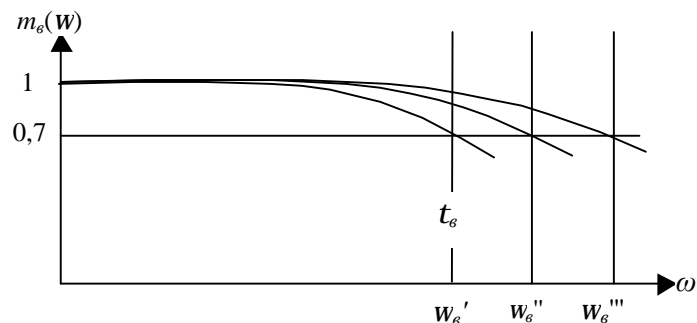


Рисунок 16.5 – Зависимость коэффициента усиления от частоты

При увеличении  $R_{ЭКВ}$  полоса пропускания тоже сужается, но одновременно растет  $K$  на средних частотах. Важным параметром усилителя является «площадь усиления» – произведение коэффициента усиления  $|K_0|$  на  $\omega_g$ :

$$\Pi = |K_0| \omega_g = \frac{S r_{ЭКВ}}{r_{ЭКВ} C_{ЭКВ}} = \frac{S}{C_{ЭКВ}}.$$

Из этой формулы следует, что площадь усиления зависит и определяется параметрами транзистора (крутизной и паразитными емкостями).

3. В области нижних частот реактивное сопротивление разделительного конденсатора  $C_p$  становится соизмеримым с  $R_H$ ,  $R_{П}$ , и на нем происходит заметное падение переменного напряжения. Сопротивление емкостей  $C_{ВЫХ}$ ,  $C_H$ ,  $C_{П}$  велико по сравнению с  $R_H$ ,  $R_{П}$ , и поэтому их можно исключить из эквивалентной схемы усилителя для нижних частот. В результате мы получаем эквивалентную схему, приведенную на рисунке 16.6.

Коэффициент усиления в этом случае определяется по формуле

$$K_H(w) = \frac{K_0}{1 + \frac{1}{i\omega t_H}},$$

где  $t_H$  – постоянная времени в области нижних частот.

$$t_H = C_P \left( \frac{R_{ВЫХ} R_H}{R_{ВЫХ} + R_H} + R_{П} \right).$$

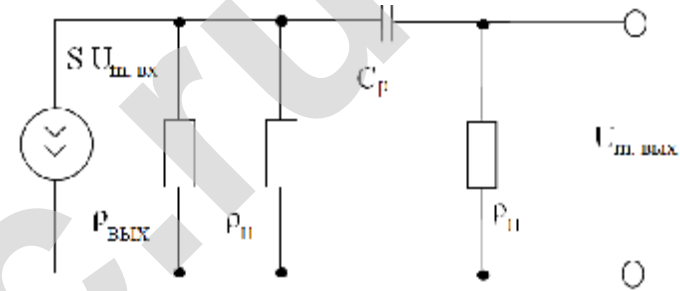


Рисунок 16.6 – Эквивалентная схема аperiodического усилителя в области нижних частот

Если сопротивление цепи потребителя  $R_H$  велико, как это обычно бывает в каскаде на полевом транзисторе, нагруженном на аналогичный каскад, или в усилителе, работающем на высокочастотную нагрузку, то постоянная времени определяется приближительным выражением  $\tau_H \approx C_P R_{П}$  или  $\tau_H \approx C_P R_3$ .

Определим АЧХ для области нижних частот:

$$|K(w)| = \frac{|K_0|}{\sqrt{1 + \left(\frac{1}{wt_H}\right)^2}}, \quad \text{или} \quad m_n(w) = \frac{1}{\sqrt{1 + \left(\frac{1}{wt_H}\right)^2}}.$$

Из приведенного выражения следует, что коэффициент усиления падает с уменьшением частоты. Нижняя граничная частота  $\omega_H = 1/\tau_H$  определяется емкостью разделительного конденсатора и сопротивлением нагрузки цепи потребителя  $R_H$ . С учетом всех полученных выражений можно записать выражение, справедливое для всей области рабочих частот:

$$|K(w)| = \frac{|K_0|}{\sqrt{1 + \left(we_a + \frac{1}{wt_H}\right)^2}}, \quad \text{или} \quad m(w) = \frac{1}{\sqrt{1 + \left(we_a + \frac{1}{wt_H}\right)^2}}.$$

Полученные выражения иллюстрируются графиком, приведенным на рисунке 16.7.

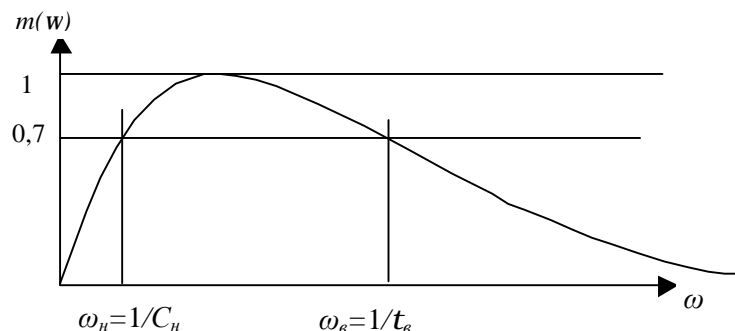


Рисунок 16.7 – Область рабочих частот аperiodического усилителя

## 16.2 Учет инерционности биполярного транзистора

Полученные выражения и приведенные эквивалентные схемы не учитывают инерционности биполярного транзистора, которая выражается прежде всего в том, что крутизна зависит от  $\omega$ :

$$S = \frac{S}{1 + i\omega\tau},$$

где  $\tau$  – постоянная времени входной цепи транзистора, равная

$$t = (C_{БЭ} + C_{БК}) \frac{g_B g_{БЭ}}{g_B + g_{БЭ}} \approx C_{БЭ} g_B.$$

На нижних и средних частотах этой зависимостью можно пренебречь, на верхних частотах в широкополосных усилителях этой зависимостью пренебрегать нельзя и ее иногда приходится учитывать. Тогда более точные выражения будут иметь следующий вид:

$$K'_g(\omega) = - \frac{S}{(1 + i\omega t)(r_{ЭКБ} + i\omega C_{ЭКБ})} = \frac{K_0}{1 + i\omega t'_g},$$

где  $t'_g = t + \frac{C_{ЭКБ}}{r_{ЭКБ}} = t + t_g.$

В каскаде усилителя на биполярном транзисторе в области верхних частот усиление уменьшается с ростом частоты по двум причинам:

- 1) с повышением частоты  $\omega$  падает крутизна транзистора;

2) выходная емкость, монтажная емкость и емкость нагрузки шунтируют сопротивление  $R_{\text{ЭКВ}}$ .

Граничная частота АЧХ определяется из условий:

$$W_{\omega 0,7} = \frac{1}{t'_\omega} = \frac{1}{t + \frac{C_{\text{ЭКВ}}}{r_{\text{ЭКВ}}}} = \frac{1}{t + C_{\text{ЭКВ}} R_{\text{ЭКВ}}}.$$

Изменяя сопротивление резистора  $R_H$  от нуля до бесконечности, можно менять частоту  $\omega_\omega$ :

$$W_\omega = \frac{1}{t} \quad \text{при } R_H = 0$$

и

$$W_\omega = \frac{1}{t + \frac{C_{\text{ЭКВ}}}{r_{\text{вых}} + r_n}} \quad \text{при } R_H = \infty.$$

Следовательно, в каскаде на биполярном транзисторе нельзя получить верхнюю граничную частоту больше  $1/\tau$  ни при каких нагрузках, то есть верхняя частота ограничивается инерционностью самого транзистора. Следует, однако, помнить, что у транзисторов зависимость крутизны  $S$  от частоты  $\omega$  начинается на частотах порядка 10...100 МГц. И потому часто этой зависимостью можно пренебречь.

### 16.3 Входные и выходные проводимости

Входные проводимости определяются из следующего выражения:

$$Y_B = Y_{11} + Y_{12}K = \frac{r_{\text{ex}} + iwC_{\text{ex}}}{1 + iwt},$$

где  $\rho_{\text{ex}}$  – входная проводимость транзистора на нижних и средних частотах,  $\rho_{\text{ex}} = \rho_{11} + \rho_{12}/K_0 \approx \rho_{11}$ ;

$C_{\text{ex}}$  – максимальное значение входной емкости,  $C_{\text{ex}} = \tau/\gamma_0 + C_K K_0$ .

Выходная проводимость тоже представлена суммой активной и реактивной составляющих:

$$Y_{\text{вых}} = \frac{r_{\text{вых}} + iwC_{\text{вых}}}{1 + iwt}.$$

За выходную проводимость усилителя следует принимать проводимость параллельного соединения выходной проводимости транзистора и  $Y_{\text{вых тр}}$  коллекторной нагрузки  $Y_H$ :

$$Y_{вых} = Y_{вых\ mp} + Y_H,$$

где  $Y_{вых\ mp} = Y_{22} + SK_{обр}$ ,  $Y_H = 1/R_H$

Тогда активную часть входной проводимости

$$\rho_{вых} = \rho_{22} + S_0 K_{обр} + \rho_H$$

в области нижних и средних частот можно считать равной  $\rho_H$ , поскольку обычно

$$\rho_{22} \approx \rho_H$$

и

$$SK_{обр} \approx \rho_H$$

Выходная емкость может быть определена так:

$$C_{вых} = C_{22} + C_M$$

## Лекция № 17

### ШИРОКОПОЛОСНЫЕ ИМПУЛЬСНЫЕ УСИЛИТЕЛИ. ОБОБЩЕНИЕ ПО УСИЛИТЕЛЯМ

#### 17.1 Анализ искажений импульсного сигнала

Мы рассматривали каскады и считали, что усиливаются синусоидальные непрерывные сигналы. Однако такие каскады и усилители часто применяют для усиления импульсных сигналов. Тогда для оценки усиления и искажений сигнала удобнее использовать не частотные, а временные характеристики. При этом наибольший интерес представляет переходная характеристика.

Переходной характеристикой усилителя  $U_{вых}(t)$  называется зависимость мгновенного значения выходного напряжения от времени  $t$  при одиночном скачкообразном изменении входного напряжения. Эта характеристика отражает переходные процессы в схеме. На практике за переходную характеристику принимают:

$$h(t) = \frac{U_{вых}(t)}{K_0},$$

где  $U_{вых}(t)$  – переходная характеристика усилителя;  
 $K_0$  – коэффициент усиления нулевой гармоники.

Найдем переходную характеристику однокаскадного апериодического усилителя. Выходное напряжение усилителя  $U_{вых}(t)$  записывают через входное напряжение  $U_{вх}(t)$  и коэффициент  $K(j\omega)$ :

$$U_{\text{вых}}(t) = U_{\text{вх}}(t) \dot{K}(j\omega).$$

Введем оператор  $p=j\omega$ :

$$U_{\text{вых}}(p) = U_{\text{вх}}(p)K(p).$$

Входное напряжение в виде единичного сигнала имеет вид:

$$U_{\text{вх}}(p) = \frac{1}{p},$$

$$U_{\text{вых}}(p) = K(p)/p.$$

Поделим обе части на  $K_0$  и получаем

$$\frac{U_{\text{вых}}(p)}{K_0} = \frac{K(p)}{pK_0} = \frac{m(p)}{p} = h(p).$$

Ранее было показано, что

$$|K(\omega)| = \frac{|K_0|}{\sqrt{1 + \left( \omega t_s - \frac{1}{\omega t_n} \right)^2}},$$

подставив это выражение в предыдущее, мы получим

$$h(p) = \frac{1}{p(1 + pt_s) \left( 1 + \frac{1}{pt_n} \right)}.$$

Этому выражению соответствует оригинал переходной характеристики:

$$h(t) = e^{-t/t_s} - e^{-t/t_n}.$$

По переходной характеристике  $h(t)$  оценивают искажения, возникающие при прохождении импульсного сигнала через усилитель.

Обычно анализируется прямоугольный импульс длительностью  $T_u$ , который рассматривается как сумма двух скачков напряжения одинаковой амплитуды и противоположной полярности, следующих друг за другом с интервалом  $T_u$ . Просуммировав две соответствующие переходные характеристики, можно получить форму выходного импульса (рисунок 17.1).

Выходной импульс реального усилителя по форме всегда отличается от входного. Обычно определяют искажения, вносимые усилителем, сравнивая выходной импульс с идеальным прямоугольным импульсом, амплитуда которого равна

$$U_0 = K_0 U_{\text{вх}},$$

где  $U_{\text{вх}}$  – амплитуда входного прямоугольного импульса.

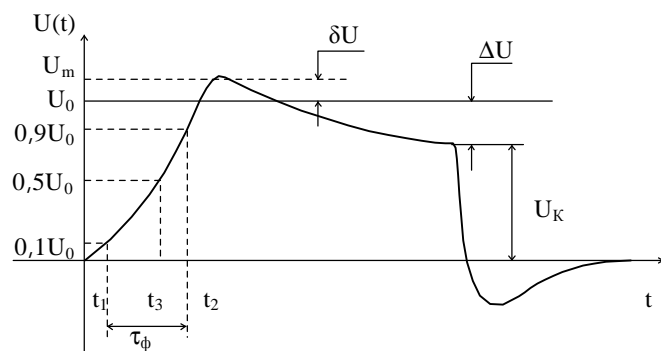


Рисунок 17.1 – Искажение импульсного сигнала в аperiodическом усилителе

Количественно искажения импульсного сигнала оцениваются временем нарастания фронта  $\tau_{\phi}$ , выбросом  $\delta U$ , временем запаздывания  $t_3$  и величиной скола (спада) плоской части импульса  $\Delta U$ . Время нарастания переднего фронта  $\tau_{\phi}$  — отрезок времени, в течение которого выходное напряжение изменяется от  $0,1U_0$  до  $0,9U_0$ , то есть  $\tau_{\phi} = t_2 - t_1$ .

Выброс есть разность напряжений  $U_m - U_0$ , где  $U_m$  – максимальное значение импульса в момент времени, близкий к началу входного импульса.

Время запаздывания ( $t_3$ ) – время, в течение которого передний фронт импульса достигает напряжения  $0,5U_0$ .

Скол – это разность напряжений:

$$\Delta U = U_0 - U_K$$

где  $U_K$  – значение амплитудного выходного сигнала в момент окончания входного.

Существует теорема о предельных соотношениях между искажениями и оригиналами:

$$\lim_{\substack{t \rightarrow 0 \\ t \rightarrow \infty}} f(t) = \lim_{\substack{p \rightarrow \infty \\ p \rightarrow 0}} f(p) p.$$

Можно получить связь между оригиналом переходной характеристики  $h(t)$  и частотным искажением:

$$\lim_{\substack{t \rightarrow 0 \\ t \rightarrow \infty}} h(t) = \lim_{\substack{p \rightarrow \infty \\ p \rightarrow 0}} m(p).$$

Из этих выражений следует, что АЧХ в области верхних частот определяет поведение переходной характеристики в области малых времен, а вид АЧХ в области нижних частот – поведение переходной характеристики в области больших времен.

Рассмотрим отдельно поведение переходной характеристики в области малых и больших времен и оценим искажения фронта и плоской части импульса.

Для малых времен ( $t \ll \tau_H$ ) выражение для  $h(t)$  упрощается и принимает вид:

$$h(t) = 1 - e^{-t/\tau_e}.$$

Эта формула позволяет оценить время нарастания импульса. Это время связано с постоянной времени и, следовательно, с верхней граничной частотой АЧХ:

$$t = 2,2\tau_e = \frac{0,35}{f_{e0,7}},$$

то есть, чем меньше постоянная времени  $\tau_e$ , тем шире полоса пропускания усилителя и тем меньше искажение фронта импульса.

Относительный спад вершины импульса  $D = \frac{DU}{U_0}$  на момент его

окончания оценивается как  $D = [1 - h(t_n)] = \frac{T_U}{t_n}$ . Пользуясь этой

формулой, определяется емкость разделительного конденсатора, соответствующая заданной величине спада:

$$C_P = \frac{T_U}{R_H D}.$$

## 17.2 Коррекция искажений в аperiodическом усилителе

Аperiodические усилители находят широкое применение в различных устройствах, в том числе для усиления широкополосных сигналов. Рабочий диапазон таких усилителей очень велик (от 1...10 Гц до 100 МГц). В ряде случаев простые резистивные каскады не способны обеспечить равномерное усиление в столь широкой полосе. Поэтому для расширения полосы применяют специальные приемы:

- ♦ выбирают активные элементы с большой площадью усиления ( $S$ ) и малыми входными и выходными емкостями ( $C_{ВЫХ}, C_{ВХ}$ );

- ♦ усложняют нагрузку, вводя специальные корректирующие элементы с тем, чтобы уменьшить изменение усиления при изменении частоты.

Как осуществляют коррекцию АЧХ в области верхних частот? Существует два способа:

1. Включение индуктивности последовательно с нагрузкой в стоковой или коллекторной цепи. Такая коррекция называется двухполосной (рисунок 17.2). Эквивалентная схема приведена на рисунке 17.3.

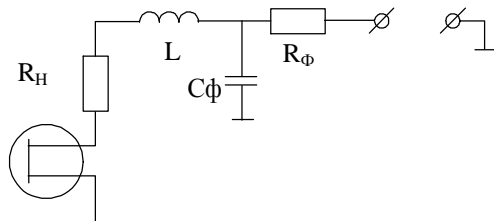


Рисунок 17.2 – Схема двухполосной коррекции в аperiodическом усилителе

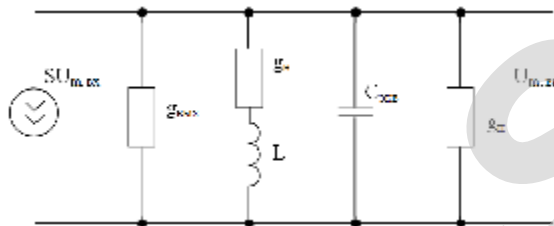


Рисунок 17.3 – Эквивалентная схема двухполосной коррекции в аperiodическом усилителе

Корректирующая индуктивность увеличивает индуктивное сопротивление на высоких частотах, что компенсирует уменьшение усиления за счет шунтирующего действия  $C_{ЭКВ}$ . Индуктивность  $L$ , сопротивление  $R_H$ , емкость  $C_{ЭКВ}$  образуют малодобротный  $LC$  контур, сопротивление потерь которого приблизительно  $R_H$ .

Подбирая параметры этого контура, можно получить

$$\left| \dot{K}_B(\omega) \right| > |K_0|.$$

Индуктивность  $L$  выбирают таким образом, чтобы ее влияние сказывалось только на верхних частотах. Если выбрать оптимальное значение индуктивности  $L_{opt}$ , чтобы выполнялось условие

$$Q^2 = \frac{L_{opt}}{C_{ЭКВ}} \cdot R_H = 0,414,$$

то при сохранении монотонности АЧХ верхняя частота  $\omega_6$  увеличится в 1,7 раза.

2. Чаще в современных устройствах используется способ коррекции АЧХ в области верхних частот за счет введения частотнозависимой отрицательной обратной связи (ООС). При этом ООС проявляется на низкой частоте и средней частоте, и усиление падает. С увеличением частоты обратная связь уменьшается, а усиление возрастает. Если выбрать постоянную времени в цепи ОС, равной  $\tau_6$ , то увеличение усиления происходит на тех же частотах, на которых в обычном усилителе происходит спад за счет эквивалентной емкости.

В чем принципиальное различие двух способов расширения АЧХ? В первом случае происходит увеличение усиления в области верхних частот спада АЧХ. Во втором – понижение усиления на низкой частоте и средней частоте.

### 17.3 Каскад усиления с отрицательной обратной связью по току

Любой резистивный усилитель с цепью автоматического смещения или на определенных частотах является усилителем с ООС по току последовательного типа. Действительно, напряжение, появляющееся на резисторе  $R_3$ , за счет протекания тока эмиттера, прикладывается к электродам база–эмиттер в противофазе с основным сигналом, то есть появляется ООС. В результате напряжение, воздействующее на переход, уменьшается, при этом падает выходное напряжение, что эквивалентно уменьшению усиления. Такая обратная связь является частотно-зависимой, поскольку сопротивление  $\dot{Z}_3 \left( \dot{Z}_U \right)$  зависит от частоты.

С уменьшением частоты  $\omega$  увеличивается сопротивление конденсатора  $C_3$  и одновременно возрастает общее комплексное сопротивление в цепи эмиттера. Следовательно, напряжение ОС увеличивается с

уменьшением частоты  $\omega$ , что вызывает снижение выходного напряжения и коэффициента усиления на низких частотах.

$$\dot{K}_H = -\frac{\dot{K}}{1 + b_{oc} \dot{K}} = -\frac{S \dot{Z}_K}{1 + \frac{I_{\varepsilon} Z_{\varepsilon}}{I_K \dot{Z}_K} S \dot{Z}_K} = -\frac{S \dot{Z}_K}{1 + S_{\varepsilon} Z_{\varepsilon}},$$

где  $S_{\varepsilon}$  - крутизна проходной характеристики по эмиттерной цепи, равная

$$S_{\varepsilon} = \frac{\mathcal{I} I_{\varepsilon}}{\mathcal{I} U_{\varepsilon}} \approx \frac{S}{w} \approx S, \quad \dot{Z}_{\varepsilon} = \frac{R_{\varepsilon}}{1 + j\omega C_{\varepsilon} R_{\varepsilon}}.$$

Выражение для АЧХ имеет следующий вид:

$$\left| \dot{K}_H(\omega) \right| = |K_0| \sqrt{\frac{1 + (\omega \tau_{\varepsilon})^2}{(1 + S_{\varepsilon} R_{\varepsilon})^2 + (\omega \tau_{\varepsilon})^2}},$$

где  $\tau_{\varepsilon} = R_{\varepsilon} C_{\varepsilon}$ .

Выбор емкости конденсатора  $C_{\varepsilon}$  определяется допустимыми искажениями в области низких частот:

$$C_{\varepsilon} = \frac{1}{2pF_H R_{\varepsilon}} \sqrt{\frac{(1 + S_{\varepsilon} R_{\varepsilon})^2 m_{H\varepsilon} - 1}{1 - m_{H\varepsilon}^2}},$$

где  $m_{H\varepsilon}$  - коэффициент частотных искажений за счет цепи  $R_{\varepsilon} C_{\varepsilon}$ .

#### 17.4 Истоковый и эмиттерный повторители

В истоковом повторителе (рисунок 17.4) все выходное напряжение прикладывается к входу с противоположным знаком. Следовательно, в этом случае образуется стопроцентная отрицательная обратная связь по напряжению. По переменному току сток соединен с общей шиной и является общим для входных и выходных сигналов.

Найдем коэффициент усиления схемы, подставив в формулу для четырехполюсника Y-параметры для схемы включения с общим стоком:

$$\dot{K}_{III} = -\frac{\dot{Y}_{21C}}{\dot{Y}_{22C} + \dot{Y}_H} = \frac{\dot{Y}_{21} + \dot{Y}_{11}}{\dot{Y}_{22} + \dot{Y}_{21} + \dot{Y}_{11} + \dot{Y}_{12} + \dot{Y}_H},$$

$$\dot{K}_{III} = \frac{S + j\omega C_{3U}}{S + j\omega C_{3C} + j\omega C_{3U} + g_i + \dot{Y}_H}.$$

На низких (НЧ) и средних (СЧ) частотах емкостные проводимости малы и ими пренебрегают, исключая из эквивалентной схемы.

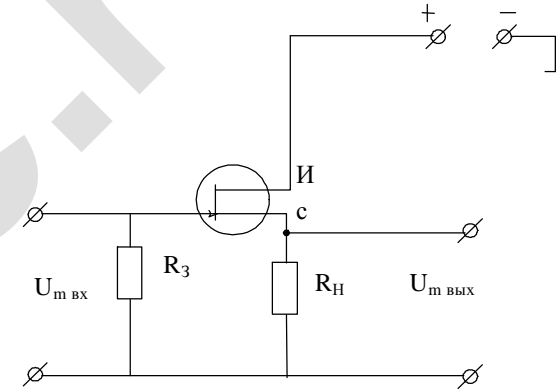


Рисунок 17.4 – Схема истокового повторителя

Для НЧ и СЧ

$$K_{вип} = \frac{K_0}{1 + K_0},$$

для высоких частот (ВЧ)

$$K_{вип} = \frac{K_{0ИП}}{1 + j\omega t_{вип}}.$$

Что дает истоковый повторитель?

Входное сопротивление за счет ООС увеличивается:

$$\dot{Y}_{ВХ} = j\omega C_{3C} + \frac{j\omega C_{3И}}{1 + K},$$

то есть входная проводимость истокового повторителя (ИП) меньше, чем в схеме с общим истоком (ОИ).

Другие достоинства истокового повторителя:

- ◆ ИП имеет малую входную емкость;

- ◆ большое входное сопротивление;
- ◆ малое выходное сопротивление;
- ◆ широкую полосу пропускания.

Поэтому повторители используются как согласующие (буферные) каскады, передающие даже в низкоомную нагрузку достаточно большие мощности или импульсные сигналы с малыми искажениями при больших емкостях нагрузки.

Усиление по напряжению приблизительно равно единице, а фаза и форма выходного сигнала почти точно повторяют фазу и форму входного сигнала.

### 17.5 Эмиттерный повторитель

Схема с общим коллектором (ОК) или со стопроцентной последовательной ООС показана на рисунке 17.5.

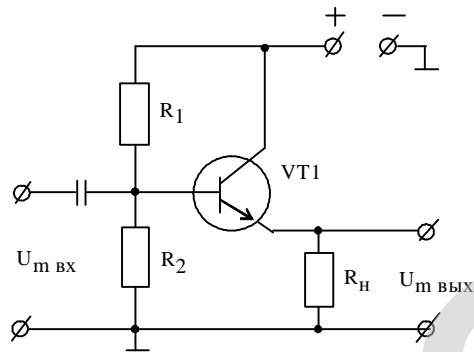


Рисунок 17.5 – Схема эмиттерного повторителя

Коэффициент усиления эмиттерного повторителя:

$$\dot{K}_{\text{эп}} = \frac{S}{S + Y_H},$$

где  $S$  – крутизна ВАХ транзистора;

$Y_H$  – проводимость нагрузки.

В области средних частот

$$\dot{K}_{\text{оэп}} = \frac{SR_H}{1 + SR_H},$$

где  $S$  – крутизна ВАХ транзистора;

$R_H$  – сопротивление нагрузки.

Особенности работы повторителя при передаче импульсного сигнала:

- ♦ время установления импульса меньше, чем в схеме с общим эмиттером (ОЭ);
- ♦ аналогично уменьшается время спада.

### **17.6 Сравнительные характеристики усилителей с различными схемами включения транзисторов**

Считаем, что усилитель построен на биполярном транзисторе.

Сведем в одну таблицу все полученные нами формулы и получим соотношения для расчета усилителя (таблица 17.1).

Сравнения позволяют сделать следующие основные выводы:

- схема с общей базой ОБ имеет самый большой номинальный коэффициент усиления ( $K_{УС}$ ) по напряжению, но самый малый коэффициент усиления по току. Схема с общим коллектором ОК имеет коэффициент усиления  $K_O$  меньше единицы, но коэффициент усиления по току много больше единицы. Схема с общим эмиттером ОЭ имеет самый большой  $K_{УС}$  по мощности;
- в схеме с ОЭ происходит инверсия полезного сигнала. Схемы с ОБ и ОК не изменяют фазу;
- в схеме с ОБ самая большая входная проводимость (равная  $S$ ). В схеме с ОК входная проводимость самая малая;
- в схеме с ОБ самая маленькая выходная проводимость. В схеме с ОК входная проводимость самая большая.

## **Лекция № 18**

### **РЕЗОНАНСНЫЕ УСИЛИТЕЛИ И УСИЛИТЕЛИ МОЩНОСТИ**

Резонансными называются усилители, нагрузкой которых являются цепи с ярко выраженными резонансными свойствами. В простейшем случае это одиночный параллельный колебательный контур (LC-контур). Вид АЧХ резонансного усилителя с одиночным LC-контуром определяется свойствами нагрузки, то есть контура, сопротивление которого существенно увеличивается при отклонении

частоты от резонансной. Поэтому полоса пропускания резонансных усилителей существенно меньше самой резонансной частоты.

$$DF_{0,7} \ll f_0; f_B \approx f_H.$$

По этой причине резонансные усилители относятся к классу узкополосных усилителей. Резонансные усилители должны обеспечивать не только большой коэффициент усиления  $K_{УС}$  на  $\Delta F_{0,7}$ , но и необходимую частотную избирательность.

Избирательность условно зависит от типа резонансной системы, используемой в качестве нагрузки (одиночный контур, система связанных контуров, фильтр сосредоточенной избирательности), и от добротности  $Q$ .

Применение резонансных усилителей – усилители радиочастот и промышленной частоты.

### 18.1 Резонансный усилитель с одночастотным контуром

Схема рассматриваемого усилителя приведена на рисунке 18.1.

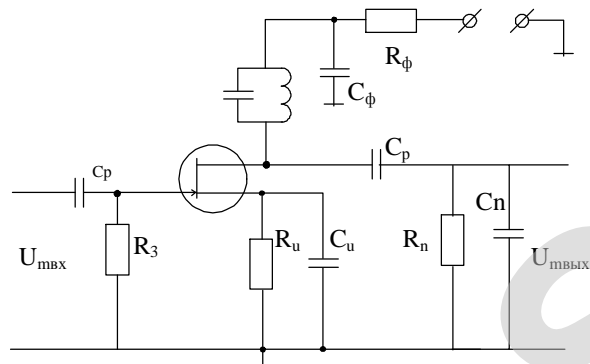


Рисунок 18.1 – Резонансный усилитель с одночастотным контуром

В схеме используется полевой транзистор с общим истоком (ОИ). Колебательный контур должен быть настроен на частоту входного сигнала и иметь полосу пропускания (с учетом шунтирующего действия транзистора и цепи потребителя) не меньше ширины спектра усиливаемого сигнала, резисторы  $R_3$  и  $R_U$  как обычно обеспечивают режим работы по постоянному току и его стабильность. Емкость  $C_U$  устраняет отрицательную обратную связь по переменному току во всем рабочем диапазоне частот. Цепь  $R_\phi C_\phi$  — развязывающий фильтр, препятствующий появлению в источнике переменной составляющей. Емкость